

NÁVOD NA MONTÁŽ

Dvojvetvová čerpadlová jednotka Regusol

(s Wilo Yonos PARA ST25/7.0-PWM2, PWM riadiaci signál)

Obj. číslo: S4479

Základné informácie

Čerpadlová jednotka (ďalej ČJ) s ručným odvzdušňovacím ventilom a poistným systémom je určená pre nátokovú a spätočkovú vetvu primárneho okruhu v solárnych zariadeniach pracujúcich so slnečnými kolektormi na ohrev pitnej vody. ČJ zabezpečuje obeh teplotosnej kvapaliny, meranie a regulovanie prietoku, uzatvorenie, dodržiavanie max. pretlaku a kontrolu solárneho okruhu. Má tepelnoizolačný obal a je určená na montáž na stenu.

V prípade, keď ČJ slúži na pripojenie zásobníka, ktorý má možnosť ďalšieho doplnkového ohrevu externým zdrojom, výrobca odporúča zaradiť medzi solárny výmenník tohto zásobníka a ČJ ďalší poistný ventil s pracovným tlakom 0,6 Mpa. Z dôvodu minimalizovania teplotného namáhania poistného ventilu sa odporúča jeho zabudovanie do spätočkovej (studenej) vetvy.

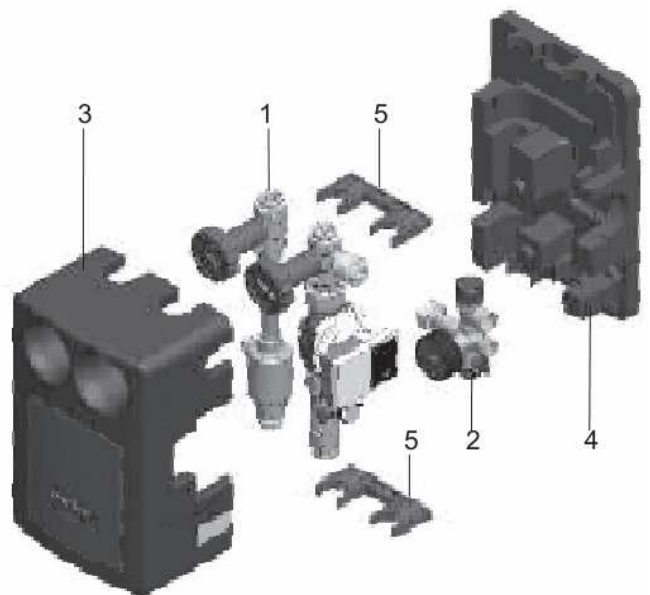
Montáž

ČJ sa dodáva predmontovaná. Postup montáže:

- 1.1. Odňať prednú časť tepelnoizolačného obalu (3).
- 1.2. Do steny vyvŕtať otvory $\varnothing 8$ mm vo vzdialenosti 312 mm na uchytenie plastových držiakov (5).
- 1.3. Pribalenými skrutkami upevniť plastové držiaky (5) ku stene a nasadiť prednú časť tepelnoizolačného obalu (3).
- 1.4. Medené rúry $\varnothing 22 \times 1$ mm primárneho okruhu pripojiť na zovieracie zoskrutkovanie ČJ (7). Vetvu s čerpadlom zapojiť na spätočkovú (studenu) vetvu. Konce medených rúr musia byť kolmo odrezané a odihlené. Do medených rúr vsunúť podperné púzdra, nasunúť prevlečnú maticu, zovierací krúžok a rúru vsunúť do dutiny zoskrutkovania až na doraz. Prevlečnú maticu pevne dotiahnuť rukou a vidlicovým kľúčom o 1 otáčku. Použiť dva vidlicové kľúče – na teleso ČJ (1) a prevlečnú maticu.
- 1.5. Pripojiť poistnú armatúru (2). Upevniť konzolu expanznej nádoby, pripojiť tlakovú hadicu na vývod poistnej armatúry (2) a na konzolu (na dvojitý blokovací ventil). Pripojiť expanznú nádobu. Na vývod poistného ventilu namontovať plastové kolienko s hadicou a jej koniec vsunúť do zbernej nádoby. Káble čerpadla vyviesť z izolácie.
- 1.6. Pripojiť čerpadlo na solárny regulátor (**Smie vykonať len osoba spĺňajúca legislatívne predpoklady pre prácu s takýmto typom zariadenia!**).
- 1.7. Plnenie a vyprázdňovanie primárneho okruhu je možné pomocou bočných guľových kohútov na vetve s čerpadlom.

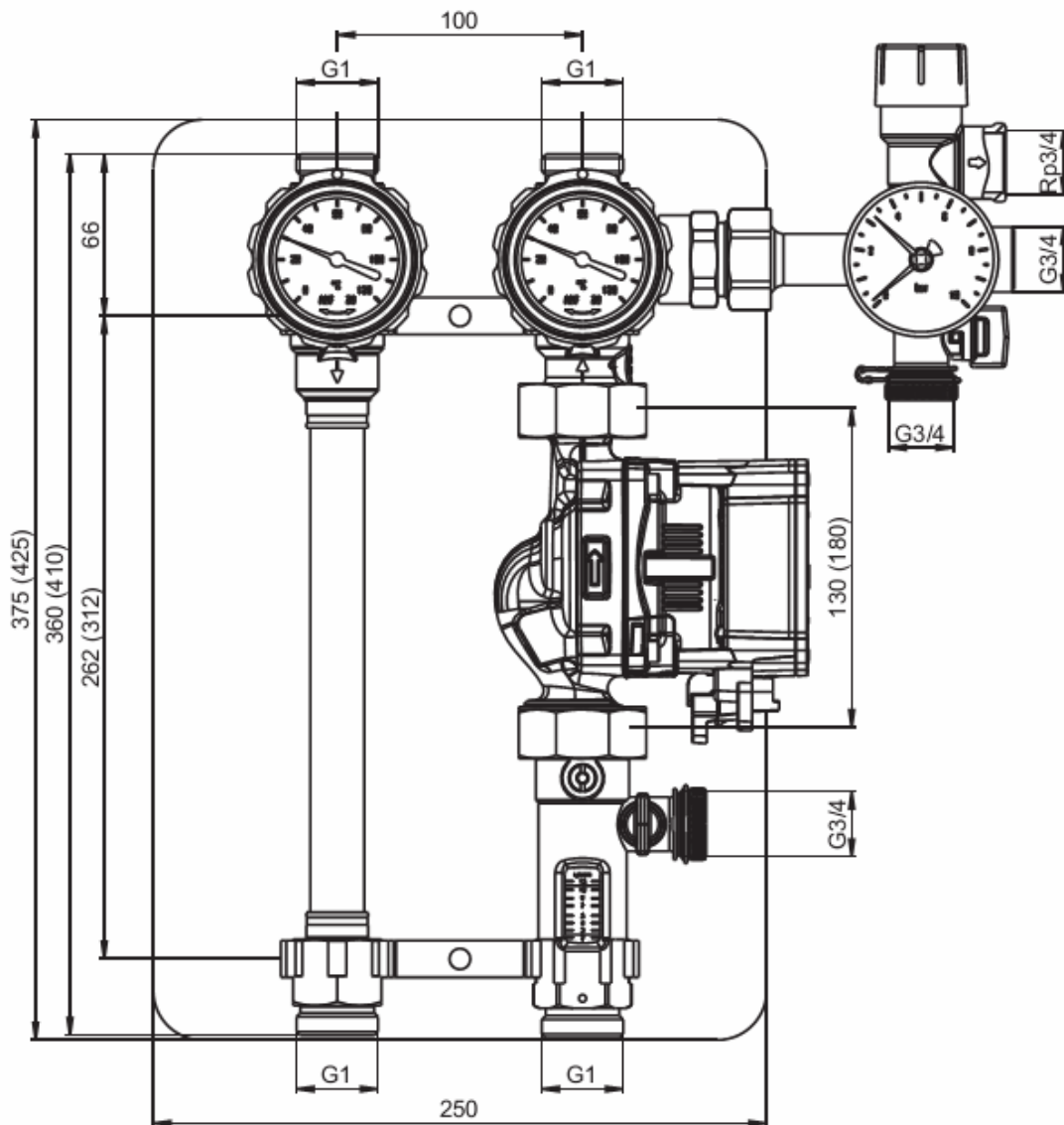
Dvojvetvová ČJ má dve spätné klapky – v uzatváracom kohúte nátokovej (teplej) vetvy a v čerpadlovej (studenej) vetve pod teplomerom. Otvorenie (nadľahčenie) spätnej klapky je možné pootočením uzatváracieho kohúta o 45° v nátokovej (teplej) vetve. Otvorenie (nadľahčenie) spätnej klapky v čerpadlovej (studenej) vetve je možné otočením bočného nastavovacieho vretena o 90° pomocou skrutkovača:

drážka | klapka je nadľahčená,
drážka — klapka je vo funkčnom stave.

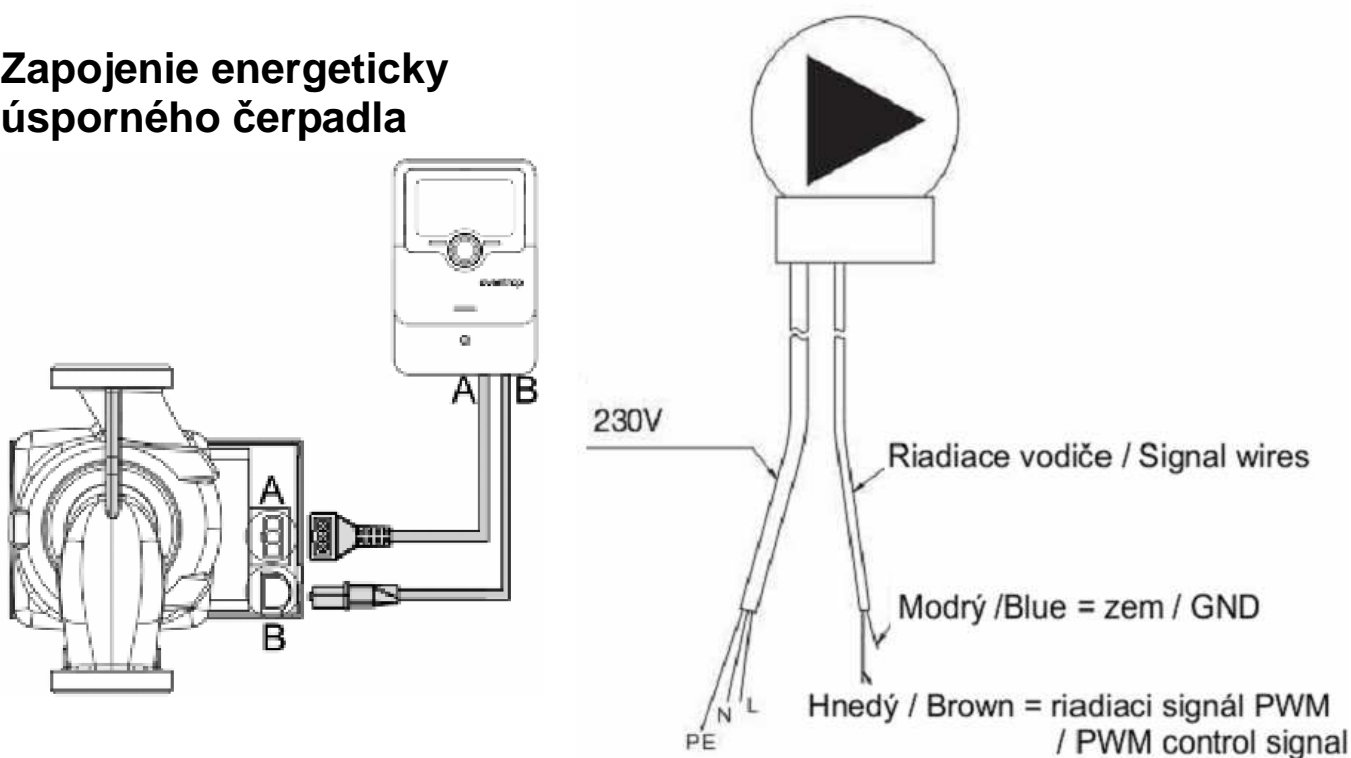


Upozornenie: medzi kolektormi a poistným ventilom sa nesmú montovať žiadne uzatváracie dielce.

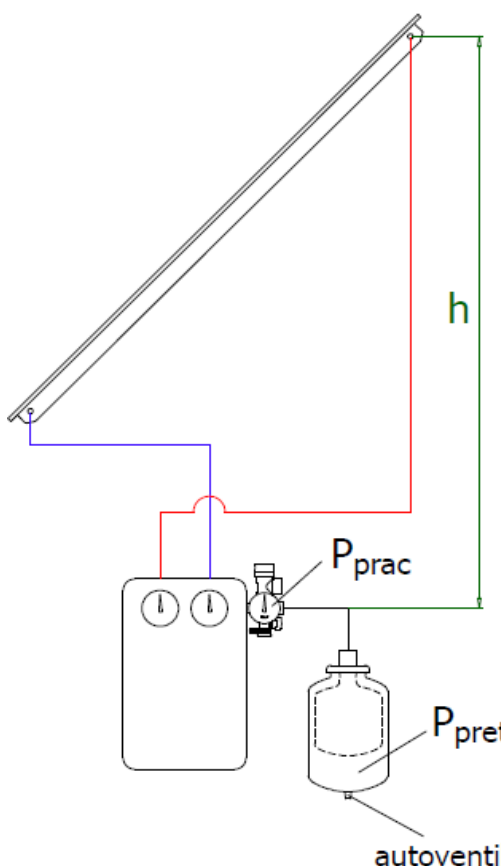
Rozmery ČJ - pri dvojitých údajoch platia hodnoty v zátvorkách



Zapojenie energeticky úsporného čerpadla



Odporúčané tlakovanie solárneho systému



h – výškový rozdiel medzi hornou časťou kolektorov a expanznou nádobou (hydrostatická výška, 1m = 0,1 bar)

P_{PRET} - pretlak plynu v expanznej nádobe (pred naplnením kvapaliny)
= hydrostatická výška

P_{PRAC} - pracovný tlak kvapaliny na manometri pri expanznej nádobe pri studenom solárnom systéme = $h + 70 \text{ kPa}$ (0,7 bar)
(teplota kolektorov a ostatných častí solárneho okruhu by nemala byť vyššia ako 50°C. Nie je možné správne tlakovať, keď sú kolektory horúce)

Priklady tlakovania:

h	p_{pred}	p_{prac}
0 až 5 m	0,5 bar	1,2 bar
10 m	1,0 bar	1,7 bar
15 m	1,5 bar	2,2 bar

Technické údaje

Maximálny pretlak
Poistný ventil
Max. prevádzková teplota
Nominálny priemer

600 kPa (6 bar)
600 kPa (6 bar)
120 °C
DN25

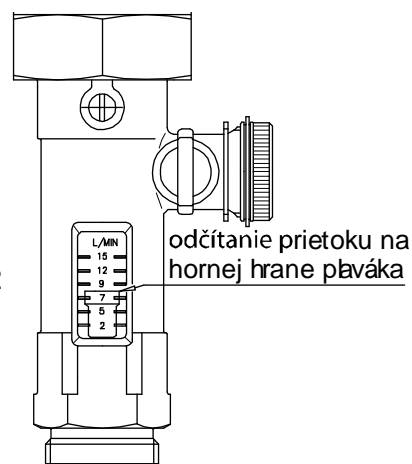
Čerpadlo

energeticky úsporné
Wilo Yonos PARA ST25/7.0-PWM2
230 V, 50 Hz
PWM
45 W
7,2 m
3,3 m³/h

Max. dopravná výška
Max. dopravované množstvo

Rozsah prietokomera

2-15 l/min
odčítanie prietoku na hornej hrane plávajúca



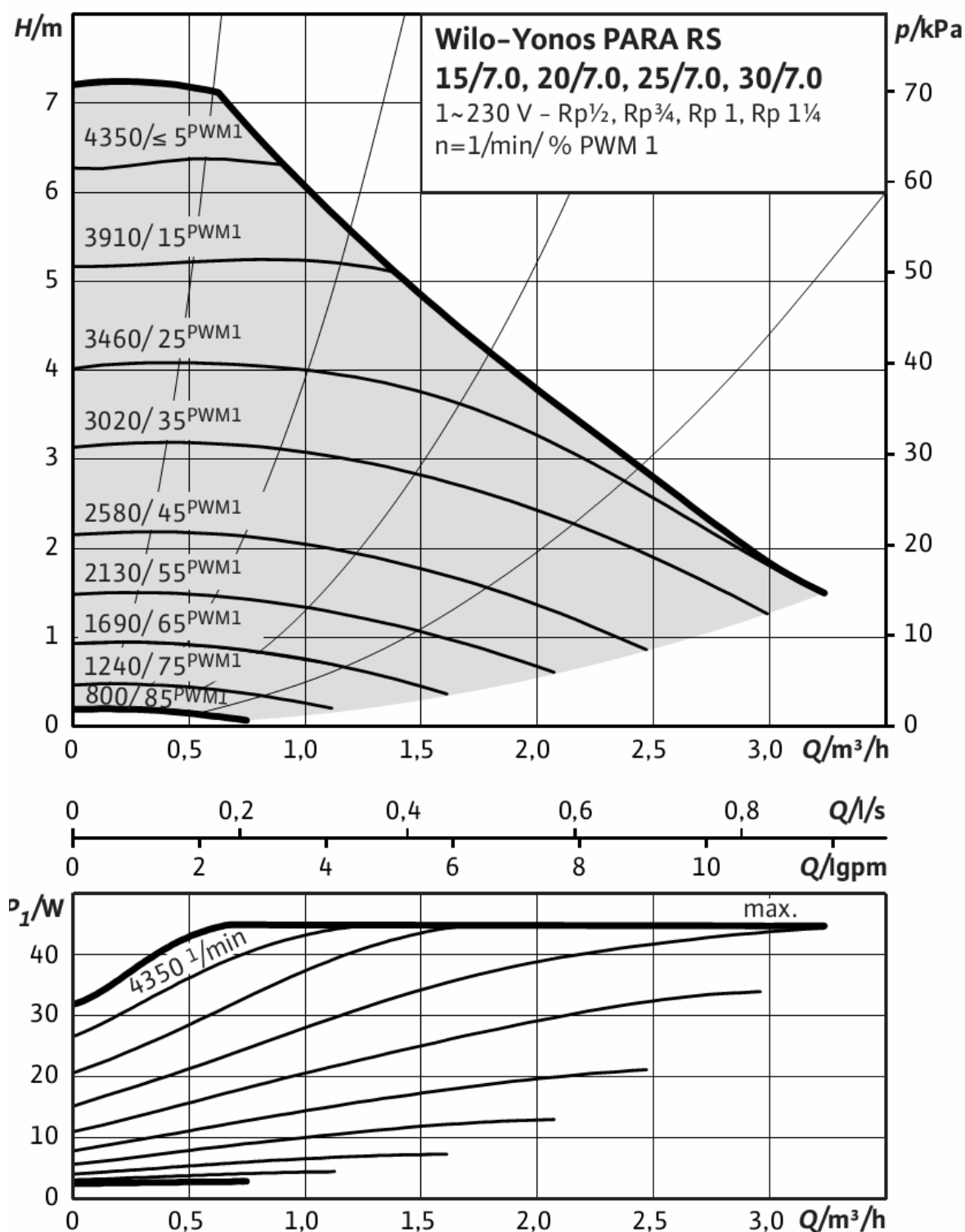
Štandardne pribalené zovieracie zoskrutkovanie pre Cu rúry $\varnothing 22 \times 1$.

Je možné dokúpiť nasl. príslušenstvo:

Pripojovací súbor $\varnothing 18$ na dvojvetvovú ČJ S4203 - na pripojenie Cu rúry $\varnothing 18 \times 1$

Súbor na prepád kvapaliny z poist. ventilu S4194

Charakteristiky čerpadla



EEI ≤ 0,20

Minimálny a maximálny príkon čerpadla: 3-45 W