



TEST REPORT

THERMAL PERFORMANCE PROTOKOL O SKÚŠKE TEPELNÉHO VÝKONU

Test Report No. (číslo protokolu): **114000110/2/P**

Product name / Názov výrobku : **Flat plate solar collector**
Plochý solárny kolektor

Type name / Typové označenie : **TS 510H**

Client (name & address) / Objednávateľ (názov a adresa) : THERMO/SOLAR Žiar s.r.o., Na vartičke 14, 965 01 Žiar nad Hronom

Manufacturer (name & address) / Výrobca (názov a adresa) : THERMO/SOLAR Žiar s.r.o., Na vartičke 14, 965 01 Žiar nad Hronom

Information about test sample
(description, mark, date of receipt)
Údaje o predmete skúšky (vzorke)
(opis, podmienky a jednoznačné označenie, dátum prevzatia)

Testing location / Miesto vykonania skúšky : TSÚ Piešťany, š.p., Krajinská cesta 2929, 92101 Piešťany, Slovakia;
www.tsu.sk

Test periode (from/to) / Obdobie skúšok (od/do) : 22.08 ÷ 26.08. 2011

Test method / Identifikácia použitých metód a postupov : MPS 316/501, EN 12975-2:2006;

Identification code of measuring instruments & test equipment / Identifikácia skúšobných a meracích zariadení : See annex 3

Test procedure deviation / Odchýlky, výnimky zo skúšobných predpisov : none

Test conditions / Skúšobné podmienky : See data mentioned in particular tests

The estimated uncertainty of measurement / Údaje o neistote merania : -

The test results presented in this report refer only to the test item / Výsledky skúšok sa týkajú len predmetu skúšky

Date of issue (dátum vydania) : 30.08.2011



Protocol elaborated by :
Protokol spracoval :

Ing. S. Zámečník
Test engineer

Protocol approved by :
Protokol schválil :

Ing. Igor Kuruc, CSc.,
Head of Machinery & Production Devices
Testing Body

Reproduction and publication of this test report is only permissible in its full version. Extract or parts may be reproduced or published only with the prior approval by TSÚ Piešťany š.p.

Protokol o skúške môže byť reprodukováný alebo publikovaný len vcelku, po častiach len s písomným súhlasom skúšobne.
COPYRIGHT © TSÚ Piešťany, š.p.

Content:

Obsah

Content:.....	2
1 Symbols a units	3
2 Description of solar collector.....	4
3 Test results.....	9
3.1 Performance test for liquid heating collectors according to chap. 6.1.4 EN 12975-2.....	9
3.2 Power output per collector unit	11
3.3 Instantaneous efficiency curve	12
3.4 Determination of the collector incident angle modifier (chapter 6.1.7 EN 12975-2).....	12
3.5 Time constant of the collector(chapter 6.1.6.3 EN 12975-2).....	12
3.6 Effective thermal capacity of the collector(chapter 6.1.6.2 EN 12975-2)	13
4. Remarks	13
Annex 1: Table of the measured values for the collector efficiency.....	14
Annex 2: Normalized efficiency curve scaled to 800 W/m ² based on aperture area.....	15
Annex 3: Table of measuring instruments & test equipment	16

1 Symbols a units

1 Symbols a jednotky

A_a	- Aperture area of collector / plocha apertúry kolektoru	m^2
A_A	- Absorber area of collector / plocha absorbéru kolektoru	m^2
A_G	- Gross area of collector / hrubá (obrysová) plocha kolektoru	m^2
a_1	- Heat loss coefficient / súčiniteľ tepelných strát	$Wm^{-2} K^{-1}$
a_2	- Temperature dependence of heat loss coefficient / teplotne závislý koeficient	$Wm^{-2} K^{-2}$
C	- Effective thermal capacity of collector / účinná tepelná kapacita kolektoru	$J.K^{-1}$
c_i	- Specific thermal capacity of collector components / merná tepelná kapacita komponentov	$J.kg^{-1}K^{-1}$
c_f	- Specific thermal capacity of heat transfer fluid / merná tepelná kapacita teplotnosnej látky	$J.kg^{-1}K^{-1}$
G^*	- Global solar irradiance / globálne solárne ožiarenie	W/m^2
G	- Hemispherical solar irradiance / hemisférické solárne ožiarenie	W/m^2
G_d	- Diffuse solar irradiance / difúzne solárne ožiarenie	W/m^2
G_b	- Direct solar irradiance / priame solárne ožiarenie	W/m^2
H	- Global daily irradiation on collector plane / celkové denné ožiarenie plochy kolektora	MJ/m^2
$K_\theta(\theta)$	- Incidence angle modifier of the hemispherical solar irradiance / modifikátor úhlu dopadu pre hemisférické ožiarenie	-
m	- Mass flowrate of heat transfer fluid / hmotnostný prietok teplotnosnej látky	kg/s
m_i	- Mass of collector components / hmotnosti komponentov kolektoru	kg
p_i	- Factor weighting of collector components / váhový súčiniteľ komponentov kolektoru	-
Q	- Useful power extracted from collector / užitočný výkon získany z kolektoru	W
p_{zul}	- Permitted operation pressure / prípustný prevádzkový tlak	Pa
t_a	- Ambient or surrounding air temperature / teplota vonkajšieho alebo obklopujúceho vzduchu	$^{\circ}C$
t_{in}	- Collector inlet temperature / teplota média na vstupe do kolektora	$^{\circ}C$
t_e	- Collector outlet temperature / teplota média na výstupe z kolektoru	$^{\circ}C$
t_m	- Mean temperature of heat transfer fluid / stredná teplota teplotnosnej látky	$^{\circ}C$
t_{stg}	- Stagnation temperature / stagnačná teplota	$^{\circ}C$
T_m^*	- Reduced temperature difference ($=t_m-t_a/G$) / redukovaný teplotný rozdiel ($=t_m-t_a/G$)	$m^2 KW^{-1}$
u	- Surrounding air speed / rýchlosť vonkajšieho vzduchu	$m.s^{-1}$
Δp	- Pressure difference between fluid inlet and outlet / tlaková diferencia medzi vstupom a výstupom	Pa
Δt	- Time interval / časový interval	s
ΔT	- Temperature difference between fluid outlet and inlet / teplotný rozdiel medzi vstupom a výstupom	K
α	- Solar absorbtance / solárna pohltivosť	-
ϵ	- Hemispherical emittance / hemisférická emisivita	-
Θ	- Angle of incidence / uhol dopadu	degrees
η	- collector efficiency, with reference T_m^* / účinnosť kolektora vzťahnutá k T_m^*	-
η_o	- Zero-loss collector efficiency (η at $T_m^*=0$), reference T_m^* / účinnosť kolektora pri nulových stratách (η pri $T_m^*=0$), vzťahnuta k T_m^*	-

2 Description of solar collector

2 Popis slnečného kolektoru

General information Všeobecné informácie	
Manufacturer Výrobca	: THERMO/SOLAR Žiar s.r.o., Na vartičke 14, 965 01 Žiar nad Hronom, Slovakia
Brand name of collector Obchodný názov kolektoru	: flat plate solar collector
Collector type Typ kolektoru	: TS 510H
Serial number Výrobné číslo	: S1601/0591026172/S
Number of drawing: Číslo výkresu	: S1601
Year of production Rok výroby	: 2011

Data about the collector Údaje o kolektore	
Recommended flow range (kg.s ⁻¹)* Doporučený prietok (kg.s ⁻¹)	: 0,0086 – 0,0286
Recommended operating pressure (kPa)* Pracovný tlak (kPa)	: 450
Stagnation temperature at 1000 W/m ² and 30°C ambient temperature (°C)* Stagnačná teplota pri 1000W/m ² a teplote okolia 30°C (°C)	: 209
Gross area (m ²)* Hrubá obrysová plocha (m ²)	: 2,53
Length (mm)* Dĺžka (mm)	: 2009
Width (mm)* Šírka (mm)	: 1259
Height (mm)* Výška (mm)	: 94
Absorber area (m ²)* Plocha absorbéru (m ²)	: 2,26
Aperture area (m ²)* Plocha apertúry (m ²)	: 2,26
Weight empty (kg)* Hmotnosť prázdneho stavu (kg)	: 47,5
Fluid content (l)* Obsah kvapaliny (l)	: 1,72
Heat transfer medium and ratio of mixture, freezing point* Teplonosná látka a zmiešavací pomer,	: water glycol mixture
Alternative heat transfer medium and ratio of mixture, freezing point* Alternatívna teplonosná látka a zmiešavací pomer	: -

Specification of limitations for operation Špecifikácia obmedzenia pri prevádzke	
Maximum operating temperature (°C)* <i>Najvyššia prevádzková teplota (°C)</i>	: 120
Maximum operating pressure (kPa)* <i>Najvyšší prevádzkový tlak (kPa)</i>	: 600
Maximum volume flow rate (kg/s)* <i>Max. prietok</i>	: 0,0286
Maximum tilt angle (°)* <i>max. uhol sklonu kolektora</i>	: 90
Minimum tilt angle (°)* <i>min. uhol sklonu kolektora</i>	: 15
Max. permissible positive pressure load of wind and snow (kg/m ²)* <i>max. dovolené pozitívne zaťaženie od snehu a vetra</i>	: 230
Max. permissible negative load of uplift forces caused by the wind (kg/m ²)* <i>max. dovolené negatívne zaťaženie od vztlakových síl vetra</i>	: 250
Other limitations <i>Iné obmedzenia</i>	: -

Collector fixation and mounting Upevnenie a montáž kolektora	
Orientation of mouting* <i>orientácia montáže</i>	: vertical
Collector mouting* <i>Miesto inštalácie</i>	- inclined roof, on the roof - inclined roof, integrated - free mounting with an elevated track

Cover of collector Kryt kolektoru	
Number of cover* <i>Počet krytov</i>	: 1
Cover materials* <i>Material krytov</i>	: glass
Dimensions of the cover (mm)* <i>Rozmery krytu (mm)</i>	: 4 – 1222 x 1975
Identification of cover* <i>Označenie</i>	: EN 12150-1
Density(kg/m ³), weight(kg)* <i>Hustota, hmotnosť</i>	: 2450; 24,1
Cover solar transmittance τ^* <i>Priepustnosť slnečného žiarenia τ krytom</i>	: 89 ± 1
Structure of the cover(inner/outer)* <i>Konštrukcia krytu</i>	: clear

Absorber Absorbér	
Material, density(kg/m ³), weight(kg), heat capacity(J/(kg.K))* <i>Materiál, hustota, hmotnosť, tepelná kapacita</i>	: EN AW-5005[AL Mg1(B)]-H24/H34; 2700; 2,5; 921
Construction type (if used)* <i>Konštrukčný typ</i>	: flat
Dimensions of the absorber (mm)* <i>Rozmery absorbéru (mm)</i>	: 1914 x 1182 x 0,4
Solar absorptance α^* <i>Pohltivosť slnečného žiarenia α</i>	: 95
Hemispherical emittance ϵ^* <i>Hemisféricka emisivita ϵ</i>	: 5
Surface treatment and thickness of the coating (mm)* <i>Úprava povrchu a hrúbka</i>	: 0,5 – 0,7 μ m
Brand name of the coating and manufacturer* <i>Označenie úpravy povrchu a výrobcu</i>	: EtaPlus, Bluetec GmbH
Type of connection between absorber – tube* <i>Typ spojenia</i>	: compression moulding
Type of hydraulic circuit* <i>typ hydraulického okruhu</i>	meander
Number of absorber tubes* <i>Počet rúrok absorbéru</i>	: 21
dimensions of absorber tubes(mm), material, density(kg/m ³), heat capacity (J/(kg.K))* <i>Rozmery absorbčných rúrok, materiál, hustota, tepelná kapacita</i>	: CU; \varnothing 10,3 x 0,5 – 26400; 8930; 394
Distance between absorber tubes (mm)* <i>Vzdialenosť medzi absorbčnými rúrkami</i>	: 87
Number of header tubes* <i>Počet zberných rúrok</i>	: 2
dimensions of the header tubes(mm), material, density(kg/m ³), heat capacity(J/(kg.K))* <i>Rozmery zberných rúrok, materiál</i>	: CU; \varnothing 18 x 0,8 – 1258; 8930; 394
Number of connections* <i>Počet pripojení</i>	: 4

Thermal insulation and casing Tepelná izolácia a skriňa	
Dimensions of the back thermal insulation (mm)* <i>Rozmery spodnej tepelnej izolácie (mm)</i>	: 1836 x 1146 x 60
Dimensions of the thermal insulation on the side (mm)* <i>Rozmery bočnej tepelnej izolácie (mm)</i>	: -
Insulating material* <i>Izolačný materiál</i>	: ISOVER

Density of the insulating material (kg/m ³)* <i>hustota Izolačného materiálu</i>	:	40
Heat capacity of the insulating material [J/(kg . K)]* <i>tepelná kapacita izolačného materiálu</i>	:	1000
Casing material* <i>Materiál skrine,</i>	:	EN AW-5754[Al Mg3]; 1982 x 1232 x 0,8
Sealing material* <i>Tesniaci materiál</i>	:	silicon

* manufacturer specification

** determined at the lab

Schematic illustration of the collector (by the manufacturer):
Schematický nákres kolektoru (od výrobce)

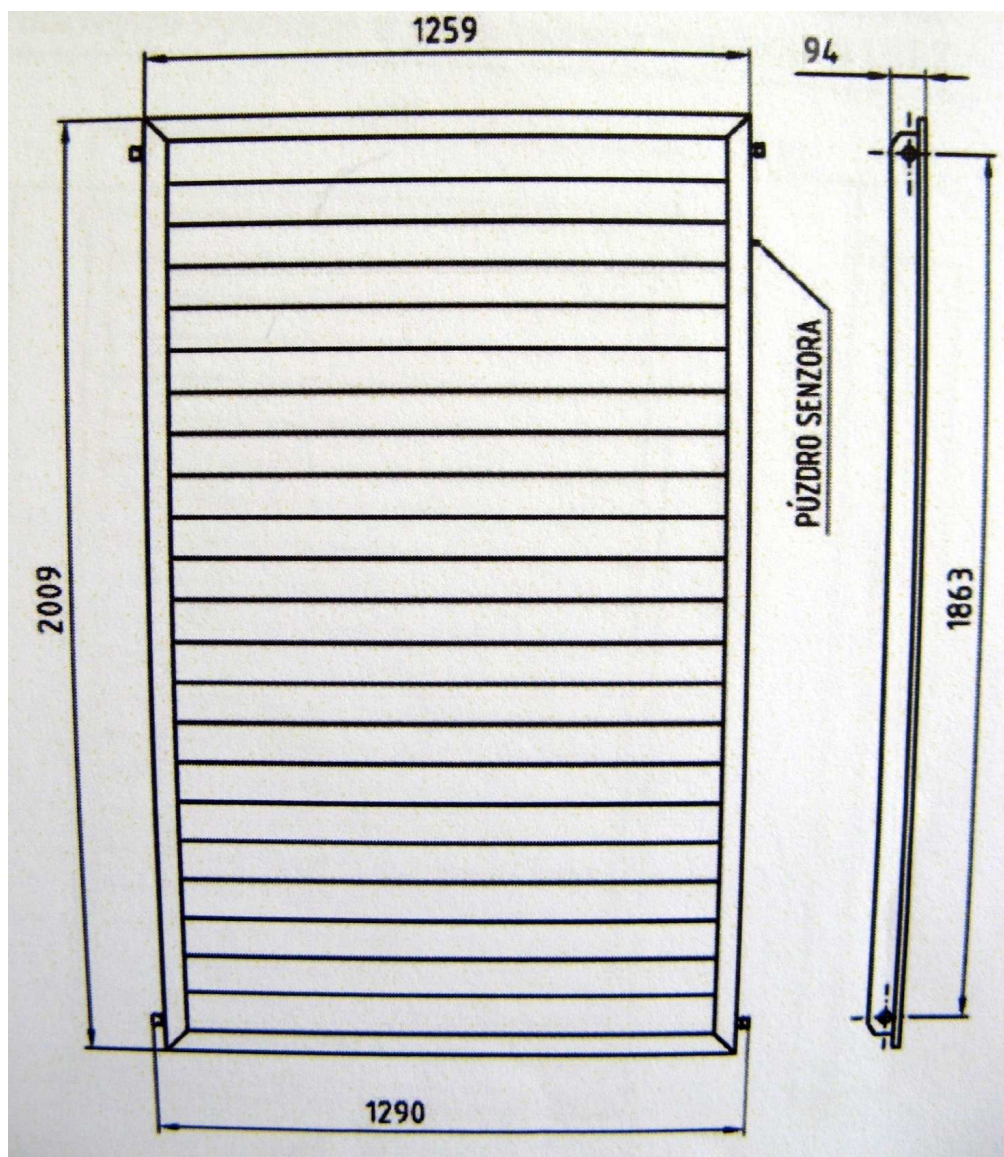


Figure 2

3 Test results

3. Výsledky skúšok

3.1 Performance test for liquid heating collectors according to chap. 6.1.4 EN 12975-2

3.1 Skúška výkonu kolektorov podľa čl. 6.1.4 EN 12975-2

Thermal performance has been tested based on test methods:

Tepelný výkon bol skúšaný na základe skúšobných metód:

EN 12975-2, chapter
6.1.4,
**Outdoor – Steady
state Method**
*Vonkajšia - metóda
ustáleného stavu*



EN 12975-2,
chapter 6.1.5,
**Indoor – Steady state
Method**
*Vnútorná - metóda
ustáleného stavu*



EN 12975-2, chapter
6.3
**Outdoor – Quasi-
dynamic
Method**
*Vonkajšia - metóda
Kvázidynamická*



Latitude <i>Zemepisná šírka</i>	: Piešťany, 48,59° north
Longitude <i>Zemepisná dĺžka</i>	: Piešťany 17.83° east
Collector azimuth <i>Azimut kolektora</i>	: tracked (<i>natáčaný</i>)
Collector tilt <i>Sklon kolektora</i>	: tracked (<i>natáčaný</i>)
Mean wind speed <i>Priemerná rýchlosť</i>	: 3 m/s
Kind of fluid <i>Typ skúšobného teplotnosného média</i>	: water (<i>voda</i>)
Orientation of absorber tubes during testing (Horizontal or vertical) <i>Orientácia rúrok absorbéra pri skúške (vodorovne alebo zvisle)</i>	: vertical

Peak Power ($G^* = 1000 \text{ W/m}^2$) per collector unit - W_{peak} <i>Najvyšší výkon kolektorovej jednotky (pri $G^* = 1000 \text{ W/m}^2$)</i>	: 1841
--	--------

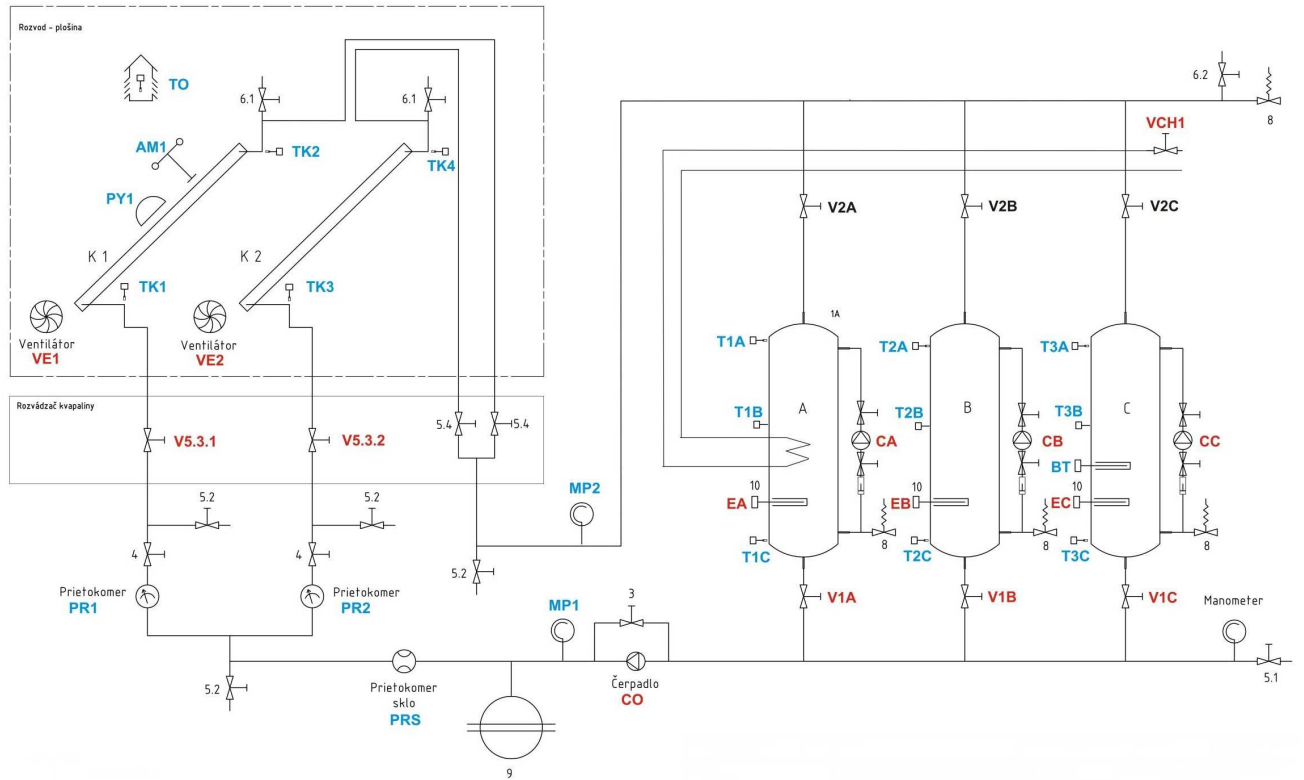
Photo of the collector :

Fotografia kolektora



Figure 3

Schematic illustration of the test loop for the collector performance test
Schéma skúšobného okruhu pri výkonovej skúške



3.2 Power output per collector unit

3.2 Výkon kolektorovej jednotky

Performance of collector (W) Výkon kolektoru (W)		Irradiance G^* ($W \cdot m^{-2}$) Ožiarenie ($W \cdot m^{-2}$)		
		400	700	1000
$t_m - t_a$ in $^{\circ}K$	10	655	1208	1760
	30	469	1022	1574
	50	252	804	1356
	70	2	554	1106

NOTE: The reported values are valid for normal incidence of irradiance
Poznámka: Udané hodnoty sú pri kolmom dopade ožiarenia

Power curve of the collector with an assumed global solar irradiance of 1000 W/m²

Grafický priebeh výkonu kolektora pri hodnote solárneho žiarenia 1000 W/m²

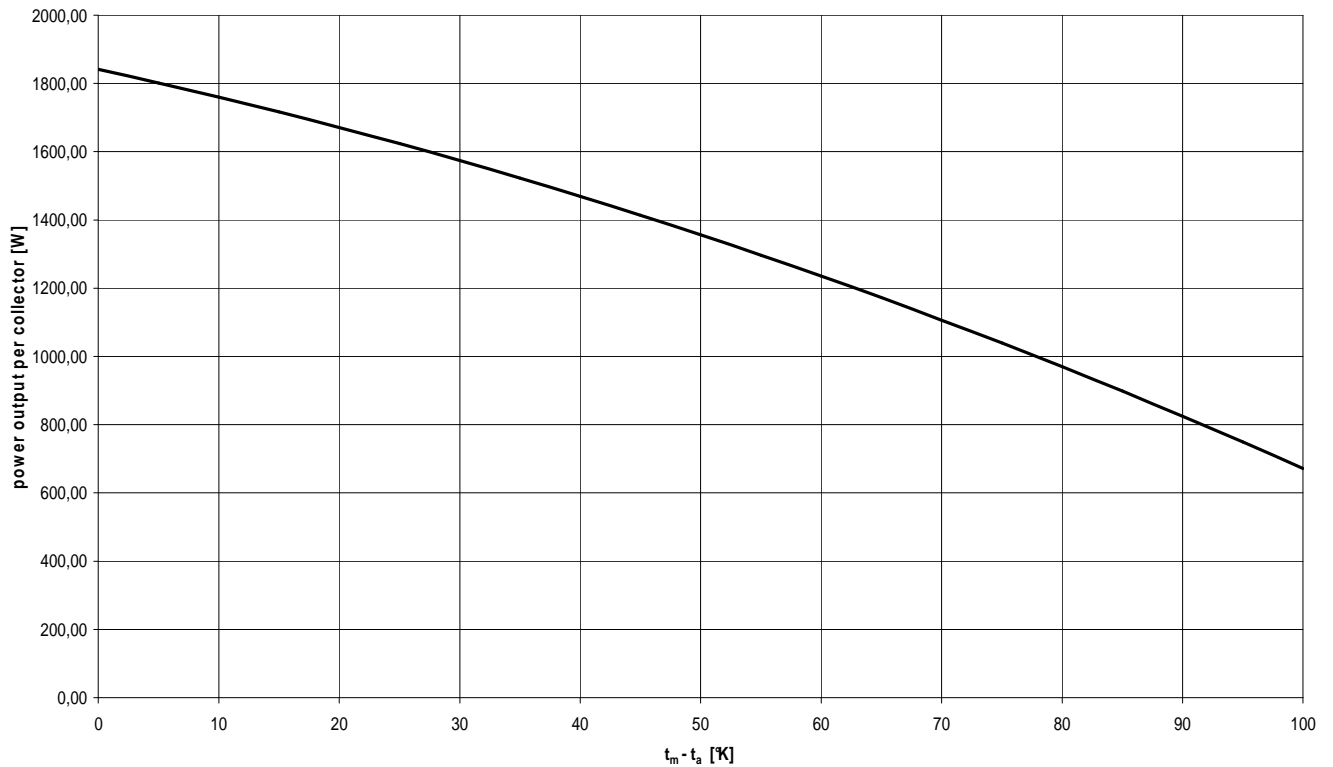


Figure: Power output per collector unit (for $G^* = 1000 \text{ W/m}^2$)

Výkon kolektorovej jednotky (pre $G^* = 1000 \text{ W/m}^2$)

3.3 Instantaneous efficiency curve

3.3 Okamžitá účinnosť

Based on (absorber/aperture) area and mean temperature of heat transfer fluid

Okamžitá účinnosť kolektoru vzťahnutá k ploche (absorbéru/ apertúry) a strednej teplote teponosnej látky:

Reference area	Aperture area	Reference area	Absorber area
A_a [m ²]	2,26	A_A [m ²]	2,26
$\eta_a = \frac{\dot{Q}}{A_a \cdot G}$ $\eta_a = \eta_{0a} - a_{1a} \cdot \frac{(t_m - t_a)}{G} - a_{2a} \cdot \frac{(t_m - t_a)^2}{G}$		$\eta_A = \frac{\dot{Q}}{A_A \cdot G}$ $\eta_A = \eta_{0A} - a_{1A} \cdot \frac{(t_m - t_a)}{G} - a_{2A} \cdot \frac{(t_m - t_a)^2}{G}$	
Coefficient based on aperture area		Coefficient based on absorber area	
η_{0a} [-]	0,8145	η_{0A} [-]	0,8145
a_{1a} [W/(m ² .K)]	3,40	a_{1A} [W/(m ² .K)]	3,40
a_{2a} [W/(m ² .K ²)]	0,017	a_{2A} [W/(m ² .K ²)]	0,017

3.4 Determination of the collector incident angle modifier (chapter 6.1.7 EN 12975-2)

3.4 Stanovenie modifikátora úhlu dopadu na kolektore (čl. 6.1.7 EN 12975-2)

The value η , ΔT and G have to be inserted with respect to the measurements for the incident angles θ . For the determination of the incident angle modifiers, the η_0 – values from the measurements with the incident angles θ have to be divided in each case by the η_0 – value during normal solar irradiance (0° from the efficiency curve).

Hodnoty η , ΔT a G musia byť použité s ohľadom na hodnoty z meraní pre uhol dopadu θ . Pre určenie IAM musia byť hodnoty η_0 získané z meraní pre rôzne uhly dopadu delené hodnotou η_0 získanú z merania pre normálový uhol dopadu slnečného žiarenia (0° z krivky účinnosti).

$$K(\theta) = \frac{\eta_0(\theta)}{\eta_0(0^\circ)}$$

Result of the measurements

Výsledky meraní

Incidence angle Uhol dopadu	IAM
θ	$K(\theta)$
50°	0,95

3.5 Time constant of the collector(chapter 6.1.6.3 EN 12975-2)

3.5 Časová konštanta kolektora (čl. 6.1.6.3 EN 12975-2)

This test was not performed.

Táto skúška sa nevykonala.

3.6 Effective thermal capacity of the collector(chapter 6.1.6.2 EN 12975-2)

3.6 Účinná tepelná kapacita kolektora (čl. 6.1.6.2 EN 12975-2)

Estimation due to material data

Výpočet na základe parametrov použitých materiálov

$C = 14,04 \text{ kJ.K}^{-1}$ (effective thermal capacity of the collector filled with water-glycol-50%:50%)

4. Remarks

4. Záver

The present report has been performed according to EN 12975-2:2006.

Annex 1: Table of the measured values for the collector efficiency*Príloha 1: Tabuľka nameraných hodnôt pre stanovenie účinnosti kolektora*

Reference area: aperture area

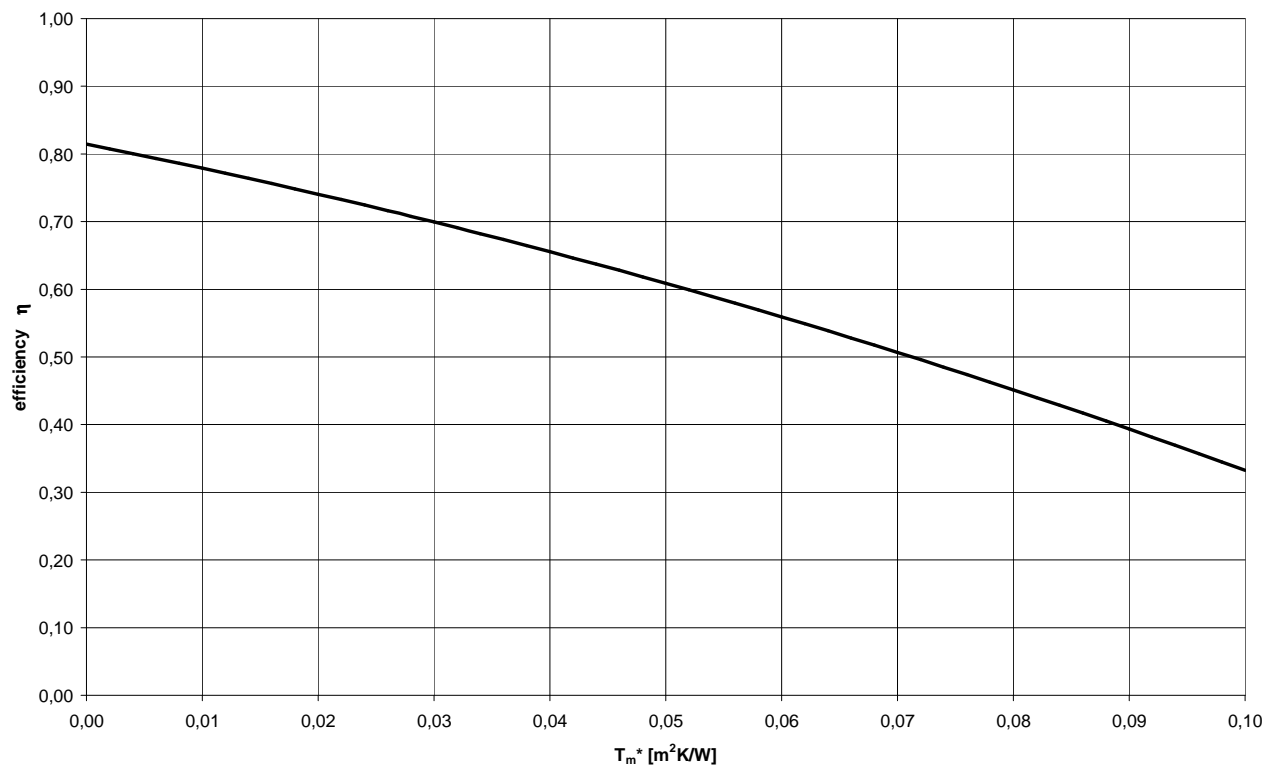
Referenčná plocha: plocha apertúry

Measuring point No.	G [W/m ²]	G _d /G [-]	m [kg/min]	t _{in} [°C]	t _e [°C]	t _e - t _{in} [°K]	t _m [°C]	t _a [°C]	t _m - t _a [°K]	T _m [m ² K/W]	η _a [-]
1	958	0,11	1,628	24,24	39,79	15,550	32,0150	31,84	0,1750	0,00018	0,8143
2	962	0,11	1,636	24,25	39,83	15,580	32,0400	32,00	0,0400	0,00004	0,8165
3	946	0,11	1,634	24,46	39,83	15,370	32,1450	33,68	-1,5350	-0,00162	0,8181
4	938	0,11	1,631	24,53	39,82	15,290	32,1750	33,91	-1,7350	-0,00185	0,8193
5	902	0,11	1,746	62,26	73,26	11,000	67,7600	33,64	34,1200	0,03783	0,6577
6	873	0,12	1,766	62,34	72,93	10,590	67,6350	33,82	33,8150	0,03873	0,6618
7	866	0,12	1,756	62,36	72,90	10,540	67,6300	33,73	33,9000	0,03915	0,6602
8	854	0,12	1,756	62,38	72,77	10,390	67,5750	33,85	33,7250	0,03949	0,6599
9	882	0,12	1,827	79,29	87,79	8,500	83,5400	28,18	55,3600	0,06277	0,5453
10	893	0,12	1,814	79,29	88,08	8,790	83,6850	28,96	54,7250	0,06128	0,5530
11	925	0,11	1,849	79,21	88,33	9,120	83,7700	29,69	54,0800	0,05846	0,5646
12	934	0,11	1,838	79,17	88,50	9,330	83,8350	29,20	54,6350	0,05850	0,5686
13	939	0,11	1,827	79,18	88,63	9,450	83,9050	29,28	54,6250	0,05817	0,5695
14	942	0,11	1,837	79,16	88,62	9,460	83,8900	29,64	54,2500	0,05759	0,5714
15	968	0,11	1,710	47,56	60,84	13,280	54,2000	30,83	23,3700	0,02414	0,7237
16	975	0,11	1,710	47,50	60,89	13,390	54,1950	30,34	23,8550	0,02447	0,7244
17	975	0,11	1,707	47,48	60,91	13,430	54,1950	30,74	23,4550	0,02406	0,7253
18	978	0,11	1,712	47,46	60,94	13,480	54,2000	31,09	23,1100	0,02363	0,7279

Annex 2: Normalized efficiency curve scaled to 800 W/m² based on aperture area

Príloha 2: Krivka účinnosti normalizované pre 800W/m² vztiahnutá na plochu apertúry

$A_a = 2,26 \text{ m}^2$



Annex 3: Table of measuring instruments & test equipment*Príloha 3: Tabuľka meracích prístrojov a zariadení*

Measuring equipment		ident. code
Air speed <i>Snímač rýchlosti vetra</i>	Vaisala WAA 151	D32311
Hemispherical solar irradiance <i>hemisférické ožiarenie</i>	Kipp @Zonen CMP 11	080385
Diffuse solar irradiance <i>Difúzne ožiarenie</i>	Kipp @Zonen CMP 11	080386
Water flow <i>Prietok</i>	OPTIMASS 7000 T06	G100000001102333
Ambience temperature <i>Teplota okolia</i>	Sensor PT-100	334/10
Temperature of collector t_{in} <i>Teplota vody na vstupe do kolektora t_{in}</i>	PT-100, Sensit TR 013-60	6345/1008
Temperature of water <i>Teplota vody</i>	PT-100, Sensit TR 013-60	7278/1208
Temperature of collector t_e <i>Teplota vody na výstupe z kolektora t_e</i>	PT-100, Sensit TR 013-60	6346/1008