



TEST REPORT

THERMAL PERFORMANCE, DURABILITY AND RELIABILITY PROTOKOL O SKÚŠKE TEPELNÉHO VÝKONU, TRVANLIVOSTI A SPOĽAHLIVOSTI


Test Report No. (číslo protokolu): 110700002/1/PQ

Product name / <i>Názov výrobku</i>	:	Flat plate solar collector Plochý solárny kolektor
Type name / <i>Typové označenie</i>	:	TS 330/M
Client (name & address) / <i>Objednávateľ (názov a adresa)</i>	:	THERMO/SOLAR Žiar s.r.o., Na vartičke 14, 965 01 Žiar nad Hronom
Manufacturer (name & address) / <i>Výrobca (názov a adresa)</i>	:	THERMO/SOLAR Žiar s.r.o., Na vartičke 14, 965 01 Žiar nad Hronom
Information about test sample <i>(description, mark, date of receipt)</i>	:	Receipt of test sample: 07. 07 2011.
Údaje o predmete skúšky (vzorke) <i>(opis, podmienky a jednoznačné označenie, dátum prevzatia)</i>	:	Registration number of the sample: 110700002/316/1, 110700002/316/2
Testing location / <i>Miesto vykonania skúšky</i>	:	TSÚ Piešťany, š.p., Krajinská cesta 2929, 92101 Piešťany, Slovakia; www.tsu.sk
Test periode (from/to) / <i>Obdobie skúšok (od/do)</i>	:	8.7 ÷ 6.10. 2011
Test method / <i>Identifikácia použitých metód a postupov</i>	:	MPS 316/501, EN 12975-2:2006;
Identification code of measuring instruments & test equipment / <i>Identifikácia skúšobných a meracích zariadení</i>	:	See annex 3
Test procedure deviation / <i>Odchýlky, výnimky zo skúšobných predpisov</i>	:	none
Test conditions / <i>Skúšobné podmienky</i>	:	See data mentioned in particular tests
The estimated uncertainty of measurement / <i>Údaje o neistote merania</i>	:	-

The test results presented in this report refer only to the test item / *Výsledky skúšok sa týkajú len predmetu skúšky*

Date of issue (*dátum vydania*) : 17.10. 2011

Protocol elaborated by :
Protokol spracoval :


Ing. S. Zámečník
Test engineer

Protocol approved by :
Protokol schválil :


**TECHNICKÝ SKÚŠOBNÝ
ÚSTAV PIEŠŤANY, š.p.**
Krajinská cesta 2929/9
92101 PIEŠŤANY
316/3
Ing. Igor Kuruc, CSc.,
Head of Machinery & Production Devices
Testing Body

Reproduction and publication of this test report is only premissible in its full version. Extract or parts may be reproduced or published only with the prior approval by TSÚ Piešťany š.p.

Protokol o skúške môže byť reprodukováný alebo publikovaný len vcelku, po častiach len s písomným súhlasom skúšobne.
COPYRIGHT © TSÚ Piešťany, š.p.

Content:

Obsah

Content:.....	2
1 Symbols a units	3
2 Description of solar collector.....	4
3 Test results.....	9
3.1 Performance test for liquid heating collectors according to chap. 6.1.4 EN 12975-2.....	9
3.2 Power output per collector unit	11
3.3 Instantaneous efficiency curve	12
3.4 Determination of the collector incident angle modifier (chapter 6.1.7 EN 12975-2).....	12
3.5 Time constant of the collector(chapter 6.1.6.3 EN 12975-2).....	12
3.6 Effective thermal capacity of the collector(chapter 6.1.6.2 EN 12975-2)	13
3.7 Determination of the pressure drop of the collector(chapter 6.1.8 EN 12975-2).....	13
3.8 Observed failures	14
4. Durability and reliability test of collectors.....	15
4.1 Record of test sequence and summary of results.....	15
4.2 Collector identifikacion	16
4.3 Internal pressure test.....	18
4.4 High-temperature resistance test.....	18
4.5 Exposure test.....	19
4.6 Internal thermal shock test.....	21
4.7 Final inspection.....	22
5. Remarks	22
Annex 1: Table of the measured values for the collector efficiency.....	23
Annex 2: Normalized efficiency curve scaled to 800 W/m ² based on aperture area.....	24
Annex 3: Table of measuring instruments & test equipment	25

1 Symbols a units

1 Symbols a jednotky

A_a	- Aperture area of collector / plocha apertúry kolektoru	m^2
A_A	- Absorber area of collector / plocha absorberu kolektoru	m^2
A_G	- Gross area of collector / hrubá (obrysová) plocha kolektoru	m^2
a_1	- Heat loss coefficient / súčiniteľ tepelných strát	$Wm^{-2} K^{-1}$
a_2	- Temperature dependence of heat loss coefficient / teplotne závislý koeficient	$Wm^{-2} K^{-2}$
C	- Effective thermal capacity of collector / účinná tepelná kapacita kolektoru	$J.K^{-1}$
c_i	- Specific thermal capacity of collector components / merná tepelná kapacita komponentov	$J.kg^{-1}K^{-1}$
c_f	- Specific thermal capacity of heat transfer fluid / merná tepelná kapacita teplotnosnej látky	$J.kg^{-1}K^{-1}$
G^*	- Global solar irradiance / globálne solárne ožiarenie	W/m^2
G	- Hemispherical solar irradiance / hemisférické solárne ožiarenie	W/m^2
G_d	- Diffuse solar irradiance / difúzne solárne ožiarenie	W/m^2
G_b	- Direct solar irradiance / priame solárne ožiarenie	W/m^2
H	- Global daily irradiation on collector plane / celkové denné ožiarenie plochy kolektora	MJ/m^2
$K_\theta(\theta)$	- Incidence angle modifier of the hemispherical solar irradiance / modifikátor úhlu dopadu pre hemisférické ožiarenie	-
m	- Mass flowrate of heat transfer fluid / hmotnostný prietok teplotnosnej látky	kg/s
m_i	- Mass of collector components / hmotnosti komponentov kolektoru	kg
p_i	- Factor weighting of collector components / váhový súčiniteľ komponentov kolektoru	-
Q	- Useful power extracted from collector / užitočný výkon získany z kolektoru	W
p_{zul}	- Permitted operation pressure / prípustný prevádzkový tlak	Pa
t_a	- Ambient or surrounding air temperature / teplota vonkajšieho alebo obklopujúceho vzduchu	$^{\circ}C$
t_{in}	- Collector inlet temperature / teplota média na vstupe do kolektora	$^{\circ}C$
t_e	- Collector outlet temperature / teplota média na výstupe z kolektoru	$^{\circ}C$
t_m	- Mean temperature of heat transfer fluid / stredná teplota teplotnosnej látky	$^{\circ}C$
t_{stg}	- Stagnation temperature / stagnačná teplota	$^{\circ}C$
T_m^*	- Reduced temperature difference ($=t_m-t_a/G$) / redukovaný teplotný rozdiel ($=t_m-t_a/G$)	$m^2 KW^{-1}$
u	- Surrounding air speed / rýchlosť vonkajšieho vzduchu	$m.s^{-1}$
Δp	- Pressure difference between fluid inlet and outlet / tlaková diferenciacia medzi vstupom a výstupom	Pa
Δt	- Time interval / časový interval	s
ΔT	- Temperature difference between fluid outlet and inlet / teplotný rozdiel medzi vstupom a výstupom	K
α	- Solar absorptance / solárna pohltivosť	-
ϵ	- Hemispherical emittance / hemisférická emisivita	-
Θ	- Angle of incidence / uhol dopadu	degrees
η	- collector efficiency, with reference T_m^* / účinnosť kolektora vzťahnutá k T_m^*	-
η_o	- Zero-loss collector efficiency (η at $T_m^*=0$), reference T_m^* / účinnosť kolektora pri nulových stratách (η pri $T_m^*=0$), vzťahnutá k T_m^*	-

2 Description of solar collector

2 Popis slnečného kolektoru

General information Všeobecné informácie	
Manufacturer Výrobca	: THERMO/SOLAR Žiar s.r.o., Na vartičke 14, 965 01 Žiar nad Hronom, Slovakia
Brand name of collector Obchodný názov kolektoru	: flat plate solar collector
Collector type Typ kolektoru	: TS 330/M
Serial number Výrobné číslo	: 0661026117, 0661026116
Number of drawing: Číslo výkresu	: S1595
Year of production Rok výroby	: 2011

Data about the collector Údaje o kolektore	
Recommended flow range (kg.s ⁻¹)* Doporučený prietok (kg.s ⁻¹)	: 0,0086 – 0,0286
Recommended operating pressure (kPa)* Pracovný tlak (kPa)	: 450
Stagnation temperature at 1000 W/m ² and 30°C ambient temperature (°C)* Stagnačná teplota pri 1000W/m ² a teplote okolia 30°C (°C)	: 189
Gross area (m ²)* Hrubá obrysová plocha (m ²)	: 2,03
Length (mm)* Dĺžka (mm)	: 2009
Width (mm)* Šírka (mm)	: 1009
Height (mm)* Výška (mm)	: 75
Absorber area (m ²)* Plocha absorbéru (m ²)	: 1,78
Aperture area (m ²)* Plocha apertúry (m ²)	: 1,78
Weight empty (kg)* Hmotnosť prázdneho stavu (kg)	: 36,5
Fluid content (l)* Obsah kvapaliny (l)	: 1,5
Heat transfer medium and ratio of mixture, freezing point* Teplonosná látka a zmiešavací pomer,	: water glycol mixture
Alternative heat transfer medium and ratio of mixture, freezing point* Alternatívna teplonosná látka a zmiešavací pomer	: -

Specification of limitations for operation Špecifikácia obmedzenia pri prevádzke	
Maximum operating temperature (°C)* <i>Najvyššia prevádzková teplota (°C)</i>	: 120
Maximum operating pressure (kPa)* <i>Najvyšší prevádzkový tlak (kPa)</i>	: 600
Maximum volume flow rate (kg/s)* <i>Max. prietok</i>	: 0,0286
Maximum tilt angle (°)* <i>max. uhol sklonu kolektora</i>	: 90
Minimum tilt angle (°)* <i>min. uhol sklonu kolektora</i>	: 15
Max. permissible positive pressure load of wind and snow (kg/m ²)* <i>max. dovolené pozitívne zaťaženie od snehu a vetra</i>	: 230
Max. permissible negative load of uplift forces caused by the wind(kg/m ²)* <i>max. dovolené negatívne zaťaženie od vztlakových síl vetra</i>	: 250
Other limitations <i>Iné obmedzenia</i>	: -

Collector fixation and mounting Upevnenie a montáž kolektora	
Orientation of mouting* <i>orientácia montáže</i>	: horizontal
Collector mouting* <i>Miesto inštalácie</i>	- inclined roof, on the roof - inclined roof, integrated - free mounting with an elevated track - facade mounting

Cover of collector Kryt kolektoru	
Number of cover* <i>Počet krytov</i>	: 1
Cover materials* <i>Material krytov</i>	: glass
Dimensions of the cover (mm)* <i>Rozmery krytu (mm)</i>	: 4 – 975 x 1975
Identification of cover* <i>Označenie</i>	: EN 12150-1
Density(kg/m ³), weight(kg)* <i>Hustota, hmotnosť</i>	: 2450; 19,26
Cover solar transmittance τ^* <i>Priepustnosť slnečného žiarenia τ krytom</i>	: 89 ± 1
Structure of the cover(inner/outer)* <i>Konštrukcia krytu</i>	: clear

Absorber Absorbér	
Material, density(kg/m ³), weight(kg), heat capacity(J/(kg.K))* <i>Materiál, hustota, hmotnosť, tepelná kapacita</i>	: EN AW-5005[AL Mg1(B)]-H24/H34; 2700; 1,98; 921
Construction type (if used)* <i>Konštrukčný typ</i>	: flat
Dimensions of the absorber (mm)* <i>Rozmery absorbéru (mm)</i>	: 1926 x 926 x 0,4
Solar absorptance α^* <i>Pohltivosť slnečného žiarenia α</i>	: 95
Hemispherical emittance ϵ^* <i>Hemisférická emisivita ϵ</i>	: 13
Surface treatment and thickness of the coating (mm)* <i>Úprava povrchu a hrúbka</i>	: 0,5 – 0,7 μ m
Brand name of the coating and manufacturer* <i>Označenie úpravy povrchu a výrobcu</i>	: ALOx, THERMO/SOLAR Žiar nad Hronom s.r.o.
Type of connection between absorber – tube* <i>Typ spojenia</i>	: compression moulding
Type of hydraulic circuit* <i>typ hydraulického okruhu</i>	meander
Number of absorber tubes* <i>Počet rúrok absorbéru</i>	: 9
dimensions of absorber tubes(mm), material, density(kg/m ³), heat capacity (J/(kg.K))* <i>Rozmery absorbčných rúrok, materiál, hustota, tepelná kapacita</i>	: CU; \varnothing 10,3 x 0,5 – 17883; 8930; 394
Distance between absorber tubes (mm)* <i>Vzdialenosť medzi absorbčnými rúrkami</i>	: 87
Number of header tubes* <i>Počet zberných rúrok</i>	: 2
dimensions of the header tubes(mm), material, density(kg/m ³), heat capacity(J/(kg.K))* <i>Rozmery zberných rúrok, materiál</i>	: CU; \varnothing 18 x 0,8 – 2010; 8930; 394
Number of connections* <i>Počet pripojení</i>	: 4

Thermal insulation and casing Tepelná izolácia a skriňa	
Dimensions of the back thermal insulation (mm)* <i>Rozmery spodnej tepelnej izolácie (mm)</i>	: 1960 x 950 x 40
Dimensions of the thermal insulation on the side (mm)* <i>Rozmery bočnej tepelnej izolácie (mm)</i>	: -
Insulating material* <i>Izolačný materiál</i>	: ISOVER

Density of the insulating material (kg/m ³)* <i>hustota Izolačného materiálu</i>	:	40
Heat capacity of the insulating material [J/(kg . K)]* <i>tepelná kapacita izolačného materiálu</i>	:	1000
Casing material* <i>Materiál skrine,</i>	:	EN AW-5754[Al Mg3]; 1982 x 982 x 0,8
Sealing material* <i>Tesniaci materiál</i>	:	silicon

* manufacturer specification

** determined at the lab

Schematic illustration of the collector (by the manufacturer):
Schematický nákres kolektoru (od výrobce)

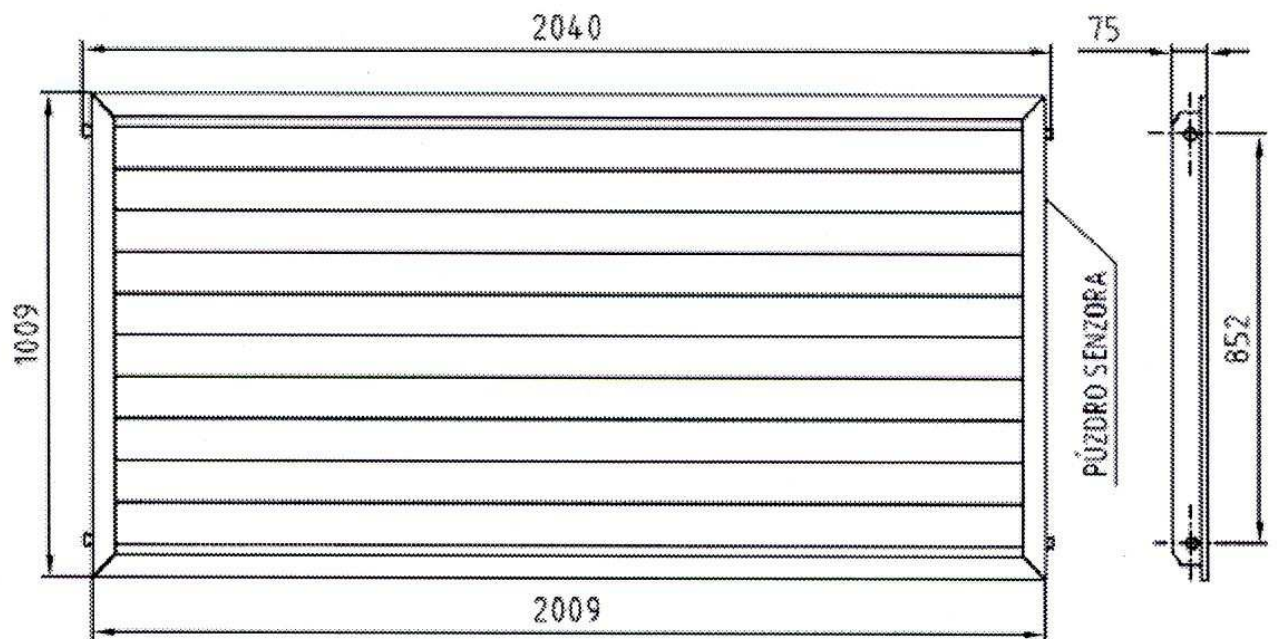


Figure 2

3 Test results

3. Výsledky skúšok

3.1 Performance test for liquid heating collectors according to chap. 6.1.4 EN 12975-2

3.1 Skúška výkonu kolektorov podľa čl. 6.1.4 EN 12975-2

Thermal performance has been tested based on test methods:

Tepelný výkon bol skúšaný na základe skúšobných metód:

EN 12975-2, chapter
6.1.4,
**Outdoor – Steady
state Method**
*Vonkajšia - metóda
ustáleného stavu*



EN 12975-2,
chapter 6.1.5,
**Indoor – Steady state
Method**
*Vnútorná - metóda
ustáleného stavu*



EN 12975-2, chapter
6.3
**Outdoor – Quasi-
dynamic
Method**
*Vonkajšia - metóda
Kvázidynamická*



Latitude <i>Zemepisná šírka</i>	: Piešťany, 48,59° north
Longitude <i>Zemepisná dĺžka</i>	: Piešťany 17.83° east
Collector azimuth <i>Azimut kolektora</i>	: tracked (<i>natáčaný</i>)
Collector tilt <i>Sklon kolektora</i>	: tracked (<i>natáčaný</i>)
Mean wind speed <i>Priemerná rýchlosť</i>	: 3 m/s
Kind of fluid <i>Typ skúšobného teplotnosného média</i>	: water (<i>voda</i>)
Orientation of absorber tubes during testing (Horizontal or vertical) <i>Orientácia rúrok absorbéra pri skúške (vodorovne alebo zvisle)</i>	: horizontal

Peak Power ($G^* = 1000 \text{ W/m}^2$) per collector unit - W_{peak} <i>Najvyšší výkon kolektorovej jednotky (pri $G^* = 1000 \text{ W/m}^2$)</i>	: 1435
--	--------

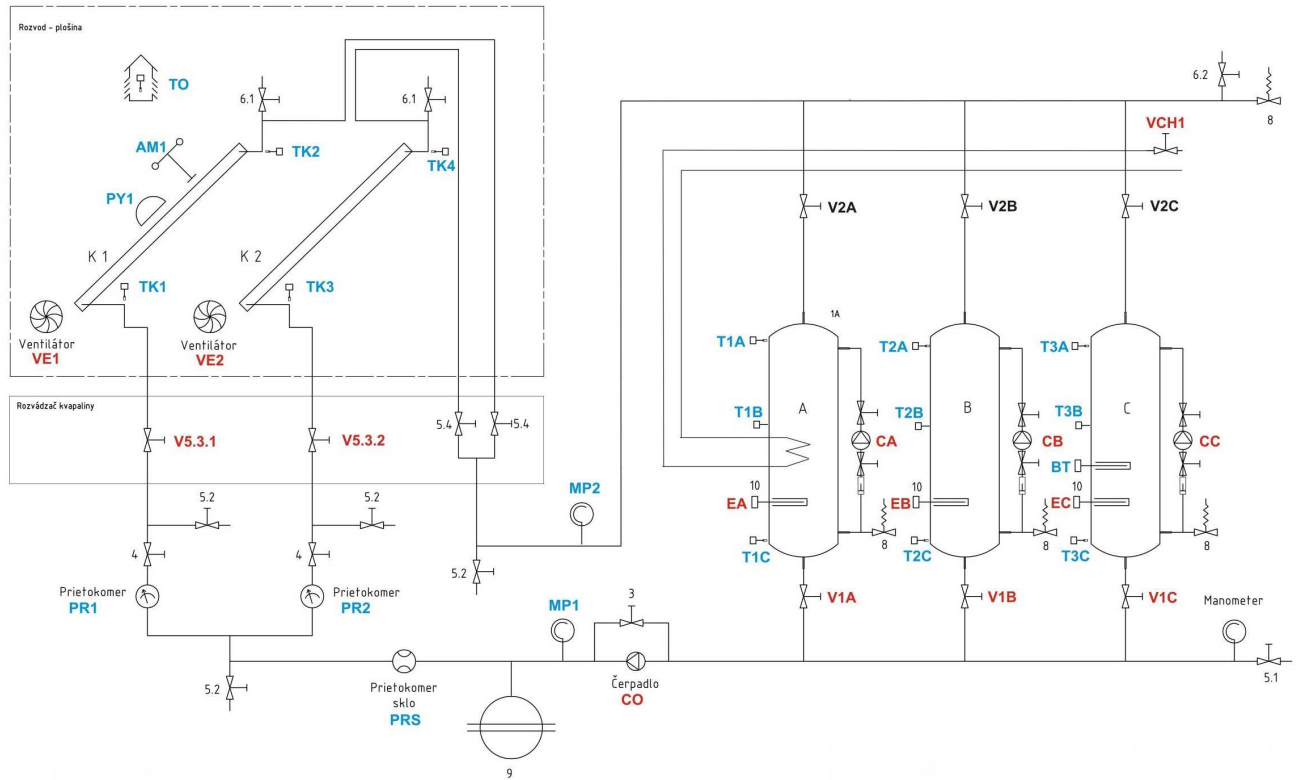
Photo of the collector :

Fotografia kolektora



Figure 3

Schematic illustration of the test loop for the collector performance test
Schéma skúšobného okruhu pri výkonovej skúške



3.2 Power output per collector unit

3.2 Výkon kolektorovej jednotky

Performance of collector (W) Výkon kolektoru (W)		Irradiance G^* ($W \cdot m^{-2}$) Ožiarenie ($W \cdot m^{-2}$)		
		400	700	1000
$t_m - t_a$ in $^{\circ}K$	10	505	935	1366
	30	352	783	1213
	50	180	610	1040

NOTE: The reported values are valid for normal incidence of irradiance
Poznámka: Udané hodnoty sú pri kolmom dopade ožiarenia

Power curve of the collector with an assumed global solar irradiance of $1000 W/m^2$

Grafický priebeh výkonu kolektora pri hodnote solárneho žiarenia $1000 W/m^2$

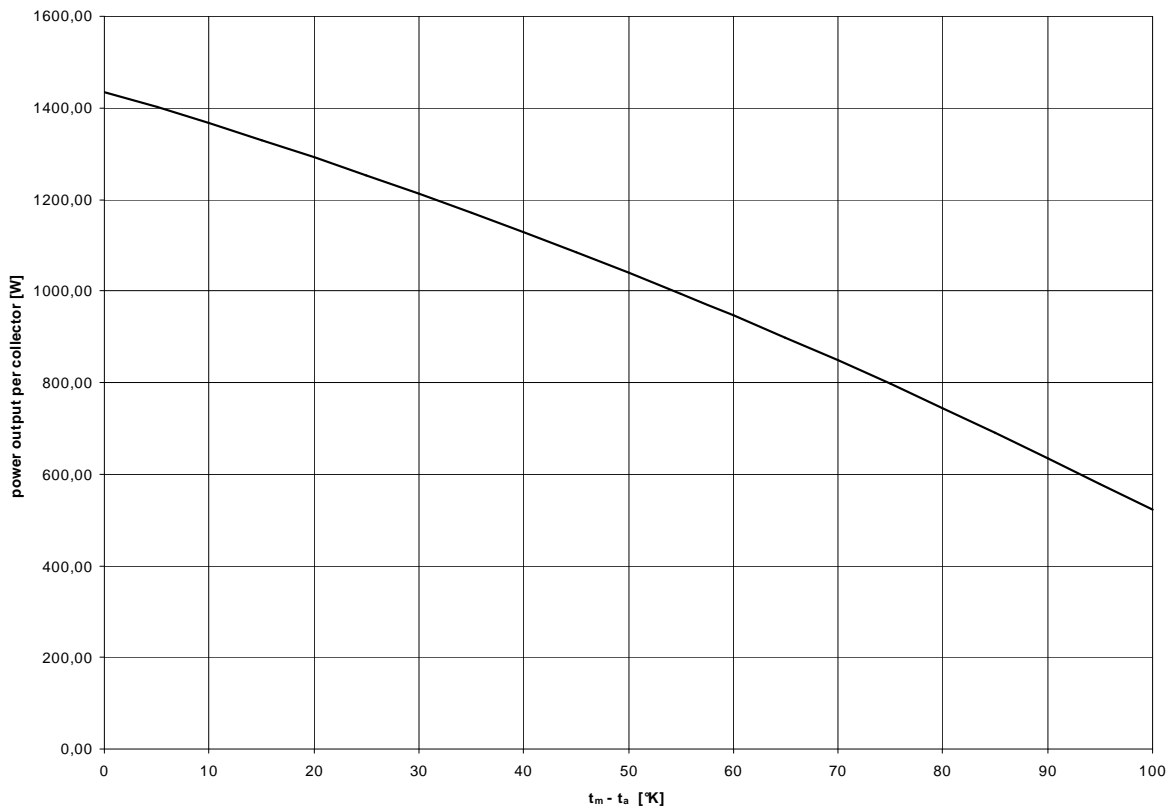


Figure: Power output per collector unit (for $G^* = 1000 W/m^2$)
Výkon kolektorovej jednotky (pre $G^* = 1000 W/m^2$)

3.3 Instantaneous efficiency curve

3.3 Okamžitá účinnosť

Based on (absorber/aperture) area and mean temperature of heat transfer fluid

Okamžitá účinnosť kolektoru vzťahnutá k ploche (absorbéru/ apertúry) a strednej teplote teplosnej látky:

Reference area	Aperture area	Reference area	Absorber area
A_a [m ²]	1,78	A_A [m ²]	1,78
$\eta_a = \frac{\dot{Q}}{A_a \cdot G}$ $\eta_a = \eta_{0a} - a_{1a} \cdot \frac{(t_m - t_a)}{G} - a_{2a} \cdot \frac{(t_m - t_a)^2}{G}$		$\eta_A = \frac{\dot{Q}}{A_A \cdot G}$ $\eta_A = \eta_{0A} - a_{1A} \cdot \frac{(t_m - t_a)}{G} - a_{2A} \cdot \frac{(t_m - t_a)^2}{G}$	
Coefficient based on aperture area		Coefficient based on absorber area	
η_{0a} [-]	0,806	η_{0A} [-]	0,806
a_{1a} [W/(m ² .K)]	3,73	a_{1A} [W/(m ² .K)]	3,78
a_{2a} [W/(m ² .K ²)]	0,014	a_{2A} [W/(m ² .K ²)]	0,014

3.4 Determination of the collector incident angle modifier (chapter 6.1.7 EN 12975-2)

3.4 Stanovenie modifikátora úhlu dopadu na kolektore (čl. 6.1.7 EN 12975-2)

The value η , ΔT and G have to be inserted with respect to the measurements for the incident angles θ . For the determination of the incident angle modifiers, the η_0 – values from the measurements with the incident angles θ have to be divided in each case by the η_0 – value during normal solar irradiance (0° from the efficiency curve).

Hodnoty η , ΔT a G musia byť použité s ohľadom na hodnoty z meraní pre uhol dopadu θ . Pre určenie IAM musia byť hodnoty η_0 získané z meraní pre rôzne uhly dopadu delené hodnotou η_0 získanú z merania pre normálový uhol dopadu slnečného žiarenia (0° z krivky účinnosti).

$$K(\theta) = \frac{\eta_0(\theta)}{\eta_0(0^\circ)}$$

Result of the measurements

Výsledky meraní

Incidence angle Uhol dopadu	IAM
θ	$K(\theta)$
50°	0,95

3.5 Time constant of the collector(chapter 6.1.6.3 EN 12975-2)

3.5 Časová konštanta kolektora (čl. 6.1.6.3 EN 12975-2)

This test was not performed.

Táto skúška sa nevykonala.

3.6 Effective thermal capacity of the collector(chapter 6.1.6.2 EN 12975-2)

3.6 Účinná tepelná kapacita kolektora (čl. 6.1.6.2 EN 12975-2)

Estimation due to material data

Výpočet na základe parametrov použitých materiálov

$C = 11,97 \text{ kJ.K}^{-1}$ (effective thermal capacity of the collector filled with water-glycol-50%:50%)

3.7 Determination of the pressure drop of the collector(chapter 6.1.8 EN 12975-2)

3.7 Stanovenie tlakových strát kolektora (čl. 6.1.8 EN 12975-2)

The pressure drop curve was determined with water as heat transfer fluid with an average inlet temperature of $20 \pm 2^\circ\text{C}$ and with ambient temperature of 20°C .

Tlakové straty boli stanovené pomocou vody ako teplotnosné médium s priemernou teplotou $20 \pm 2^\circ\text{C}$ a pri teplote okolia 20°C .

$$\Delta p = a.m^2 + b.m$$

The following coefficients were calculated by regression of the measured data:

Nasledujúce koeficienty boli stanovené pomocou regresnej analýzy z nameraných hodnôt:

$a = 9000000 \text{ (Pa.s}^2\text{)/kg}^2$

$b = 129558 \text{ (Pa.s)/kg}$

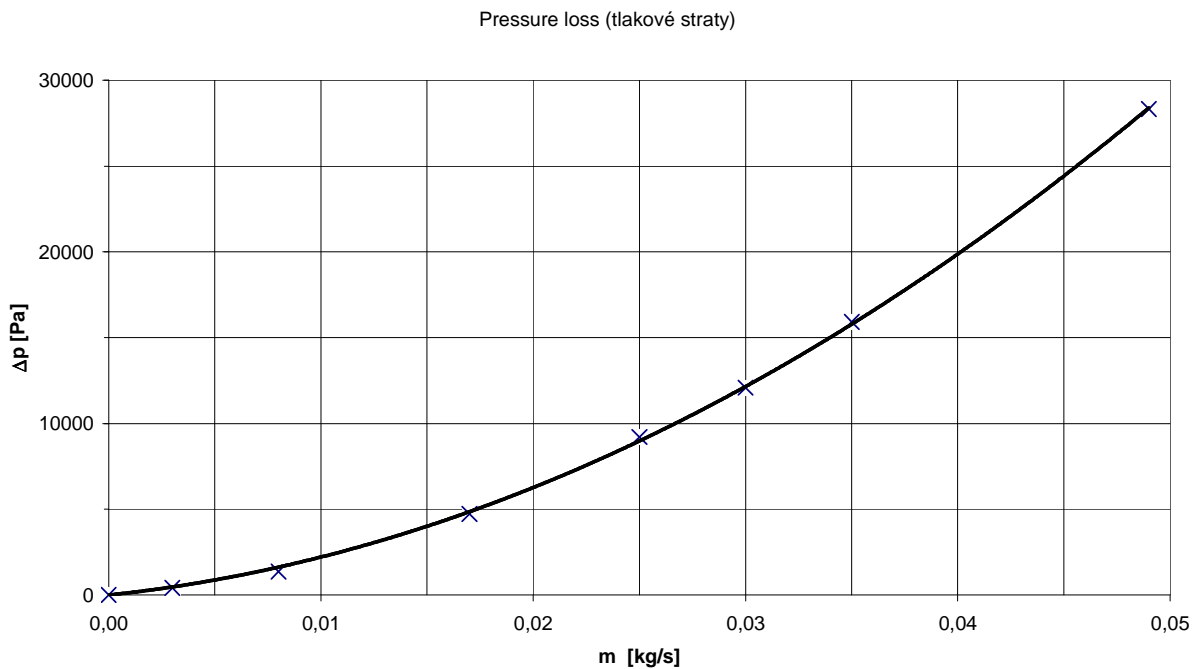


Table of measured data

Tabuľka nameraných hodnôt

Mass flow rate prietok (kg/s)	0,0	0,003	0,008	0,017	0,025	0,03	0,035	0,049
Pressure drop Tlakové straty (Pa)	0,0	412	1373	4726	9208	12081	15915	28320

3.8 Observed failures

3.8 Vyhodnotenie

Absorber leakage or such deformation that permanent contact between absorber and cover is established <i>Netesnosť absorbéra alebo deformácia, ktorá spôsobuje stály dotyk absorbéra a krytu</i>	not found
Breaking or permanent deformation of cover or cover fixing <i>Lom alebo trvalá deformácia krytu alebo jeho upevnenia</i>	not found
Breaking or permanent deformation of collector fixing or collector box <i>Lom alebo trvalá deformácia upevnenia kolektora alebo kolektorovej skrine</i>	not found
Loss of vacuum or low pressure (applicable for vacuum or subatmospheric collectors) <i>Strata vákua alebo podtlaku (platí pre vákúové alebo podtlakové kolektory)</i>	not relevant
Accumulation of humidity in form of condensate on the inside the transparent cover of the collector exceeding 10% of the aperture area <i>Hromadenie vlhkosti vo forme kondenzátu na vnútornej strane transparentného krytu kolektora presahujúce 10% plochy apertúry</i>	not found

4. Durability and reliability test of collectors

4. Skúšky trvanlivosti a spoľahlivosti

4.1 Record of test sequence and summary of results

4.1 Zázpis postupu skúšky a súhrn hlavných výsledkov

Test	Date		Result
	start	end	
Internal pressure <i>Vnútorý tlak</i>	8.7.2011	8.7.2011	passed
High-temperature resistance <i>Odolnosť proti vysokým teplotám</i>	13.7.2011	13.7.20211	passed
Exposure <i>Vystavenie vonkajším vplyvom</i>	9.7.2011	22.8.2011	passed
External thermal shock – first <i>Vonkajší tepelný ráz – prvý</i>	-	-	not performed ¹
External thermal shock – second <i>Vonkajší tepelný ráz – druhý</i>	-	-	not performed ¹
Internal thermal shock – first <i>Vnútorý tepelný ráz – prvý</i>	13.7.2011	13.7.2011	passed
Internal thermal shock – second <i>Vnútorý tepelný ráz – druhý</i>	6.8.2011	6.8.2011	passed
Rain penetration <i>Odolnosť proti dážďu</i>	-	-	not performed ¹
Freeze resistance <i>Odolnosť proti mrazu</i>	-	-	not relevant
Mechanical load – positive <i>Mechanické zaťaženie – pozitívne</i>	-	-	not performed ¹
Mechanical load – negative <i>Mechanické zaťaženie – negatívne</i>	-	-	not performed ¹
Thermal performance <i>Tepelný výkon</i>	15.9.2011	5.10.2011	performed
Impact resistance (optional) <i>Prierná odolnosť (nepovinná)</i>	-	-	not performed
Final inspection <i>Konečná kontrola</i>	6.10.2011	6.10.2011	passed

Comments:

Thermal performance test was performed on the collector with registration number 110700002/316/2. Other tests were performed on collector with registration number 110700002/316/1.

The test sequence may have been adapted to the internal requirements of the test institute.

Merania tepelného výkonu boli vykonané na kolektore s identifikačným číslom 110700002/316/2. Ostatné skúšky boli vykonané na kolektore s identifikačným číslom 110700002/316/1.

Notice 1:

Poznámka 1:

According to Annex C of EN 12975-1: 2006 this tests was not performed because the collector TS 330/M is the modified design of the collector TS 330.

4.2 Collector identification

4.2 Identifikácia kolektora

Labelling Štítok kolektora	
The collector has to carry a label <i>Na kolektore musí byť štítok</i>	yes
The label has to be well visible <i>Štítok musí byť dobre viditeľný</i>	yes
The label has to be durable <i>Štítok musí byť trvanlivý</i>	yes
The label includes the following details: <i>Obsahuje:</i>	
Name of manufacturer <i>názov výrobcu</i>	yes
Type <i>Typ</i>	yes
Serial number <i>výrobné číslo</i>	yes
Year of production <i>rok výroby</i>	yes
Gross area of collector <i>hrubá obrysová plocha kolektora</i>	yes
Dimensions of collector <i>rozmery kolektoru</i>	yes
Max. operation pressure <i>najvyšší prevádzkový tlak</i>	yes
Stagnation temperature at 1000 W/m ² and 30°C <i>stagnačná teplota pri 100W/m² a 30°C</i>	yes
Volume of heat fluid <i>objem teplotosnej látky</i>	yes
Weight of empty collector <i>hmotnosť prázdneho kolektoru</i>	yes
Made in <i>vyrobené v</i>	yes

The installation manual includes the following details: <i>Montážny návod obsahuje:</i>	
Dimensions and weight of collector <i>rozmery a hmotnosť</i>	yes
Instructions about the transport and handling <i>pokyny pre dopravu a manipuláciu</i>	yes
Description of the mounting procedure for the all type of mounting and accessories provided by manufacturer <i>popis postupu montáže pre všetky spôsoby montáže</i>	yes
Recommendations about lightning protection <i>doporučenie o ochrane proti blesku</i>	yes
Instructions about the coupling of the collectors to one another and the connection of the collector field to the heat transfer circuit, including dimensions of pipe connections for collector arrays up to 20 m ² <i>popis pre vzájomné spojenie kolektorov a pripojenie kolektorového okruhu pre prenos tepla, vrátane rozmerov pripojovacieho potrubia pre kolektorové pole do plochy 20m²</i>	yes
Recommendations about the heat transfer media which may be used and precautions to be taken during filling, operation and service <i>doporučenie druhu teplotnosnej látky, ktorá môže byť použitá a opatrenia, ktoré musia byť dodržované v priebehu plnenia, prevádzky a údržby</i>	yes
Maximum operation pressure, pressure drop and maximum and minimum tilt angle, maximum admissible wind and snow load <i>najvyšší prevádzkový tlak, tlakovú stratu a najväčší a najmenší uhol sklonu kolektora</i>	yes
Maintenance requirements <i>požiadavky na údržbu</i>	yes

4.3 Internal pressure test

4.3 Vnútorý tlak

Technical details of collector

Technické detaily kolektora

Collector type <i>Typ kolektora</i>	glazed
Max. collector operating pressure specified by manufacturer <i>Najvyšší prevádzkový tlak kolektoru špecifikovaný výrobcom</i>	6 bar

Test conditions

Skúšobné podmienky

Surrounding temperature <i>Teplota okolia</i>	22°C
Test pressure <i>Skúšobný tlak</i>	9 bar
Duration <i>Trvanie skúšky</i>	15 min.

Test results

Výsledky skúšky

Observation <i>Zistenie</i>	no leakage, swelling, distortion <i>žiadna netesnosť, vydutie, skrútenie</i>
Major failures according to 5.3.1 of EN 12975-1:2006 <i>Podstatné vady podľa EN 12975-1:2006</i>	none

4.4 High-temperature resistance test

4.4 Odolnosť proti vysokým teplotám

Remarks

Method used to heat collectors <i>Použitá metóda</i>	outdoor test
Location of temperature sensor <i>Umiestnenie teplotného senzora</i>	sensor attached to the rear side of the absorber <i>senzor umiestnený na zadnej strane absorbéra</i>

Test conditions

Skúšobné podmienky

Collector tilt angle <i>Uhol sklonu kolektora</i>	40°, south
Average irradiance during test <i>Priemerné ožiarenie počas testu</i>	1000 W/m ²
Average surrounding air temperature <i>Priemerná teplota okolia</i>	25°C
Average surrounding air speed <i>Priemerná rýchlosť vzduchu okolia</i>	< 1 m/s
Average absorber temperature <i>Priemerná teplota absorbéra</i>	183°C
Duration of test <i>Trvanie skúšky</i>	60 min.

Test results
Výsledky skúšky

Observation <i>Zistenie</i>	no degradation, distortion, shrinkage or outgassing <i>žiadna degradácia, skrútenie, zmrštenie alebo splynovanie</i>
Major failures according to 5.3.1 of EN 12975-1:2006 <i>Podstatné vady podľa EN 12975-1:2006</i>	none
Stagnation temperature for 30°C / 1000 W/m ² determined according to Annex C of EN 12975-2:2006 <i>Stagnačná teplota pri 30°C / 1000 W/m² podľa prílohy C EN 12975-2:2006</i>	189°C

4.5 Exposure test

4.5 Vystavenie vonkajším vplyvom

Test conditions
Skúšobné podmienky

Test method <i>Použitá metóda</i>	outdoor test
Collector tilt angle <i>uhol sklonu kolektora</i>	40°, south
Part A <i>Časť A</i>	Exposition for at least 30 days with a minimum daily irradiation $H \geq 14 \text{ MJ/m}^2$ <i>Min. 30 dni vystavenia žiareniu s dennou hodnotou žiarenia väčšou ako 14 MJ/m²</i>
Part B <i>Časť B</i>	Exposition for at least 30 hours at irradiation $G \geq 850 \text{ W/m}^2$ and ambient temperature $t_a \geq 10^\circ\text{C}$. The minimum duration of every period is $\geq 30 \text{ min}$. <i>Min. 30 hodín vystavenia žiareniu s hodnotou žiarenia väčšou ako 850 W/m² a teplote $t_a \geq 10^\circ\text{C}$. Minimálny čas úseku je $\geq 30 \text{ min}$.</i>

Climatic condition for all days during the test (Part A)
Klimatické podmienky pre všetky dni počas testu (časť A)

Date	H [MJ/m ²]	Rain [mm]	Valid days
9.7.2011	8,131	0,0	0
10.7.2011	26,757	0,0	1
11.7.2011	27,113	0,0	2
12.7.2011	15,712	6,2	3
13.7.2011	26,005	0,0	4
14.7.2011	25,151	0,0	5
16.7.2011	16,560	0,2	6
17.7.2011	26,482	0,0	7
18.7.2011	26,956	0,0	8
19.7.2011	19,210	5,4	9
20.7.2011	21,300	2,6	10
21.7.2011	7,350	7,0	10
22.7.2011	2,819	9,8	10
23.7.2011	10,358	7,4	10
24.7.2011	13,470	0,0	10
25.7.2011	9,755	0,2	10
26.7.2011	2,797	6,2	10
27.7.2011	9,583	3,0	10
28.7.2011	16,154	0,0	11
29.7.2011	3,992	6,2	11
30.7.2011	15,549	0,4	12
31.7.2011	11,314	0,0	12
1.8.2011	4,160	4,2	12

2.8.2011	7,626	4,2	12
3.8.2011	21,840	0,0	13
4.8.2011	25,806	0,0	14
5.8.2011	17,330	0,0	15
6.8.2011	22,910	0,0	16
7.8.2011	17,880	0,0	17
8.8.2011	20,250	0,8	18
9.8.2011	3,088	9,6	18
10.8.2011	25,693	0,0	19
11.8.2011	14,667	0,0	20
12.8.2011	26,464	0,0	21
13.8.2011	15,305	0,0	22
14.8.2011	14,276	0,0	23
15.8.2011	24,585	0,0	24
17.8.2011	42,087	0,2	25
18.8.2011	26,750	0,0	26
19.8.2011	25,125	0,0	27
20.8.2011	18,100	0,0	28
21.8.2011	15,876	0,0	29
22.8.2011	14,756	0,0	30

Climatic condition for valid days during the test (Part B)
Klimatické podmienky pre platné dni počas testu (časť B)

Date	G [W/m ²]	t _a [°C]	Δt [hod.]
10.7.2011	935	29,1	3,6
11.7.2011	907	28,5	3,8
13.7.2011	950	24,8	4,3
14.7.2011	920	27,9	2,7
17.7.2011	1002	23,6	2,2
18.7.2011	925	27,8	3,6
19.7.2011	922	26,8	1,3
20.7.2011	917	24,5	1,7
28.7.2011	956	22,1	1,4
4.8.2011	951	26,5	3,2
5.8.2011	921	23,7	0,9
6.8.2011	944	25,9	2,3
suma			31

Test results
Výsledky skúšky

Evaluate each potential problem according to the following scale:
Hodnotenie potenciálnych problémov v súlade s nasledujúcou stupnicou:

- | | | |
|---|--|-------------------------|
| 0 | - no problem | (žiadny problém) |
| 1 | - minor problem | (menší problém) |
| 2 | - severe problém | (závažný problém) |
| ° | - inspection to establish the condition was not possible | (kontrola nebola možná) |

Collector component <i>Časť kolektoru</i>	Potential problem <i>Možný problém</i>	Result <i>Hodnotenie</i>
Collector box/fasteners <i>Skriňa kolektoru/upevnenie</i>	Cracking/warping/corrosion/rain penetration <i>popraskanie/zbortenie/korózia/prienik d'ažda</i>	0
Collector mounting/structure <i>Montáž/konštrukcia</i>	Strenght/safety <i>Pevnosť/bezpečnosť</i>	0
Seals/gasket <i>Ucpávky/tesnenie</i>	Cracking/adhesion/elasticity <i>Možný problém</i>	0

Cover/reflector <i>Kryt/reflektor</i>	Cracking/crazing/buckling/delamination/warping/outgassing <i>popraskanie/vlasové trhliny/vybúlenie/štiepenie/zbortenie/bublinatenie</i>	0
Absorber coating <i>Povlak absorbéru</i>	Cracking/crazing/blistering <i>popraskanie/vlasové trhliny/pluzgierovanie</i>	0
Absorber tubes and headers <i>Rúrky a zberné rúrky absorbéru</i>	Deformation/corrosion/leakage/loss of bonding <i>deformácie/korózia/netesnosť/porušenie spojov</i>	0
Absorber mountings <i>Upevnenie absorbéra</i>	Deformation/corrosion <i>deformácie/korózia</i>	0
Insulation <i>Izolácia</i>	Water retention/outgassing/degradation <i>zadržovanie vody/bublinatenie/degradácia</i>	0

4.6 Internal thermal shock test

4.6 Skúška vnútorným tepelným rázom

Test conditions

Skúšobné podmienky

Shock No. <i>Šok číslo</i>		1	2
Test performed <i>Test vykonaný</i>		outdoor	outdoor
Test combined with exposure test <i>Test kombinovaný s testom vystavenia vonkajším vplyvom</i>		yes	yes
Test combined with high-temperature resistance test <i>Test kombinovaný s testom odolnosťou proti vysokým teplotám</i>		yes	no
Collector tilt angle <i>Uhol sklonu kolektora</i>	°	40; south	40; south
Average irradiance during test <i>Priemerné ožiarenie počas testu</i>	W/m ²	1000	970
Minimum irradiance during test <i>Najnižšie ožiarenie počas testu</i>	W/m ²	985	938
Average surrounding air temperature <i>Priemerná teplota okolia</i>	°C	24,9	25,1
Minimum surrounding air temperature <i>Najnižšia teplota okolia</i>	°C	24,1	24,4
Period during which the required operating conditions were maintained before the shock <i>Časový úsek, v ktorom boli udržiavané požadované podmienky pred vykonaním testu</i>	min.	60 min.	60 min.
Flowrate of heat transfer fluid <i>Prietok teplotnosnej látky</i>	kg/(s.m ²)	0,02	0,02
Temperature of heat transfer fluid <i>Teplota teplotnosnej látky</i>	°C	18	18
Duration of heat transfer fluid flow <i>Trvanie prietoku teplotnosnej látky</i>	min.	5	5
Absorber temperature immediately prior to heat transfer fluid flow <i>Teplota absorbéru tesne pred použitím prietoku teplotnosnej látky</i>	°C	184	185

Location of temperature sensor during shock No. 1 <i>Umiestnenie teplotného senzora počas šoku č. 1</i>	sensor attached to the rear side of the absorber <i>senzor umiestnený na zadnej strane absorbéra</i>
Location of temperature sensor during shock No. 2 <i>Umiestnenie teplotného senzora počas šoku č. 2</i>	sensor attached to the rear side of the absorber <i>senzor umiestnený na zadnej strane absorbéra</i>

Test results
Výsledky skúšky

Observation – Shock No. 1 <i>Zistenie</i>	no cracking, distortion, eformation or water penetration <i>žiadne popraskanie, skrútenie, deformácia alebo prienik dažďa</i>
Major failures according to 5.3.1 of EN 12975-1:2006 <i>Podstatné vady podľa EN 12975-1:2006</i>	none
Observation – Shock No. 2 <i>Zistenie</i>	no cracking, distortion, eformation or water penetration <i>žiadne popraskanie, skrútenie, deformácia alebo prienik dažďa</i>
Major failures according to 5.3.1 of EN 12975-1:2006 <i>Podstatné vady podľa EN 12975-1:2006</i>	none

4.7 Final inspection

4.7 Konečná kontrola

Evaluation according to the following scale:
Hodnotenie problémov v súlade s nasledujúcou stupnicou

0 – no problem	<i>(žiadny problém)</i>
1 – minor problem	<i>(menší problém)</i>
2 – severe problem	<i>(ťažký problém)</i>
* - inspection to establish the condition was not possible	<i>(kontrola nebola možná)</i>

Test results
Výsledky

Collector component <i>Časť kolektoru</i>	Potential problem <i>Možný problém</i>	Result <i>Hodnotenie</i>
Collector box/fasteners <i>Skriňa kolektoru/upevnenie</i>	Cracking/warping/corrosion/rain penetration <i>popraskanie/zbortenie/korózia/prienik dažďa</i>	0
Collector mounting/structure <i>Montáž/konštrukcia</i>	Strenght/safety <i>Pevnosť/bezpečnosť</i>	0
Seals/gasket <i>Ucpávky/tesnenie</i>	Cracking/adhesion/elasticity <i>Možný problém</i>	0
Cover/reflector <i>Kryt/reflektor</i>	Cracking/crazing/buckling/delamination/warping/outgassing <i>popraskanie/vlasové trhliny/vybúlenie/štiepenie/zbortenie/bublinatenie</i>	0
Absorber coating <i>Povlak absorbéru</i>	Cracking/crazing/blistering <i>popraskanie/vlasové trhliny/pluzgierovanie</i>	0
Absorber tubes and headers <i>Rúrky a zberné rúrky absorbéru</i>	Deformation/corrosion/leakage/loss of bonding <i>deformácie/korózia/netesnosť/porušenie spojov</i>	0
Absorber mountings <i>Upevnenie absorbéru</i>	Deformation/corrosion <i>deformácie/korózia</i>	0
Insulation <i>Izolácia</i>	Water retention/outgassing/degradation <i>zadržovanie vody/bublinatenie/degradácia</i>	0

5. Remarks

5. Záver

The present report has been performed according to EN 12975-2:2006. Main purpose for testing has been to fulfill requirements for the SolarKeymark label and is valid along with the test reports No. 2.04.00479.1.0-7 and No. 2.04.00519.1.0-4-LT (test of thermal performance, durability and reliability for collector TS 330) for collectors TS 330 and TS 330/M.

Annex 1: Table of the measured values for the collector efficiency

Príloha 1: Tabuľka nameraných hodnôt pre stanovenie účinnosti kolektora

Reference area: aperture area

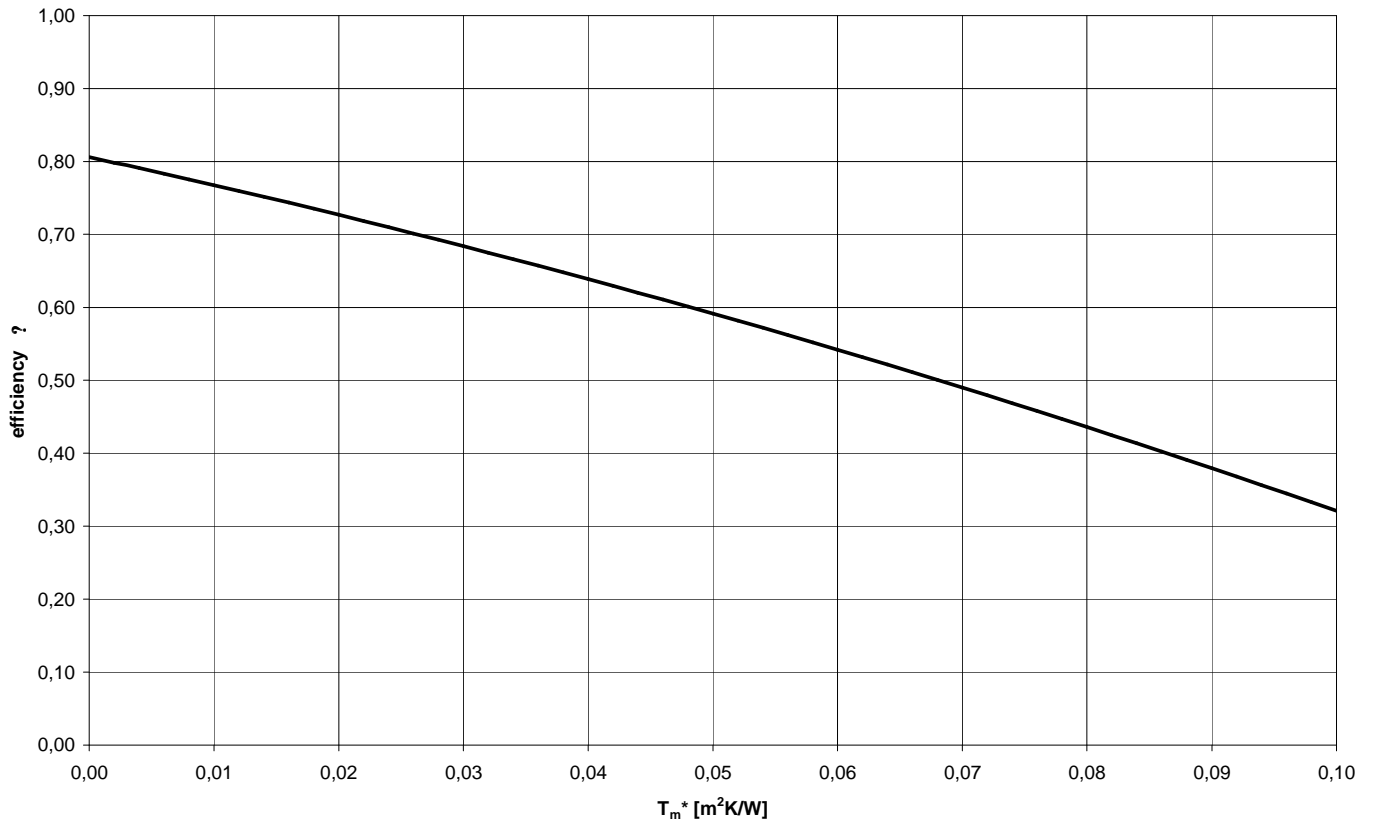
Referenčná plocha: plocha apertúry

Measuring point No.	G [W/m ²]	G _d /G [-]	m [kg/min]	t _{in} [°C]	t _e [°C]	t _e - t _{in} [°K]	t _m [°C]	t _a [°C]	t _m - t _a [°K]	T _m [m ² K/W]	η _a [-]
1	906	0,11	1,985	76,94	82,50	5,560	79,7200	14,44	65,2800	0,07205	0,4786
2	890	0,11	1,977	77,02	82,47	5,450	79,7450	13,94	65,8050	0,07394	0,4757
3	890	0,11	1,977	77,03	82,47	5,440	79,7500	13,90	65,8500	0,07399	0,4748
4	912	0,11	2,036	77,00	82,38	5,380	79,6900	13,60	66,0900	0,07247	0,4719
5	1049	0,11	1,942	18,40	29,43	11,030	23,9150	21,37	2,5450	0,00243	0,7992
6	1050	0,11	1,937	18,44	29,50	11,060	23,9700	21,89	2,0800	0,00198	0,7985
7	1037	0,11	1,933	18,44	29,38	10,940	23,9100	21,81	2,1000	0,00203	0,7981
8	1045	0,11	1,937	18,41	29,43	11,020	23,9200	21,89	2,0300	0,00194	0,7995
9	1018	0,11	1,987	45,74	54,93	9,190	50,3350	22,36	27,9750	0,02748	0,7024
10	1038	0,11	1,987	45,74	55,03	9,290	50,3850	22,36	28,0250	0,02700	0,6963
11	1028	0,11	1,987	45,69	54,81	9,120	50,2500	22,02	28,2300	0,02746	0,6902
12	1012	0,11	1,986	45,77	54,79	9,020	50,2800	23,23	27,0500	0,02673	0,6931
13	1035	0,11	1,940	63,82	72,08	8,260	67,9500	19,68	48,2700	0,04664	0,6073
14	1030	0,11	1,940	63,85	72,11	8,260	67,9800	19,68	48,3000	0,04689	0,6102
15	1028	0,11	1,940	63,87	72,13	8,260	68,0000	19,70	48,3000	0,04698	0,6114
16	1033	0,11	1,940	63,86	72,13	8,270	67,9950	19,68	48,3150	0,04677	0,6092

Annex 2: Normalized efficiency curve scaled to 800 W/m² based on aperture area

Príloha 2: Krivka účinnosti normalizované pre 800W/m² vzťahnutá na plochu apertúry

$$A_a = 1,78 \text{ m}^2$$



Annex 3: Table of measuring instruments & test equipment*Príloha 3: Tabuľka meracích prístrojov a zariadení*

Measuring equipment		ident. code
Air speed <i>Snímač rýchlosti vetra</i>	Vaisala WAA 151	D32311
Hemispherical solar irradiance <i>hemisférické ožiarenie</i>	Kipp @Zonen CMP 11	080385
Diffuse solar irradiance <i>Difúzne ožiarenie</i>	Kipp @Zonen CMP 11	080386
Water flow <i>Prietok</i>	OPTIMASS 7000 T06	G100000001102333
Ambience temperature <i>Teplota okolia</i>	Sensor PT-100	334/10
Temperature of collector t_{in} <i>Teplota vody na vstupe do kolektora t_{in}</i>	PT-100, Sensit TR 013-60	6345/1008
Temperature of water <i>Teplota vody</i>	PT-100, Sensit TR 013-60	7278/1208
Temperature of collector t_e <i>Teplota vody na výstupe z kolektora t_e</i>	PT-100, Sensit TR 013-60	6346/1008