



TEST REPORT

THERMAL PERFORMANCE PROTOKOL O SKÚŠKE TEPELNÉHO VÝKONU

Test Report No. (číslo protokolu): 120700005/2/P

Product name / Názov výrobku	:	Flat plate solar collector Plochý solárny kolektor
Type name / Typové označenie	:	TS 111
Client (name & address) / Objednávateľ (názov a adresa)	:	THERMO/SOLAR Žiar s.r.o., Na vartičke 14, 965 01 Žiar nad Hronom
Manufacturer (name & address) / Výrobca (názov a adresa)	:	THERMO/SOLAR Žiar s.r.o., Na vartičke 14, 965 01 Žiar nad Hronom
Information about test sample (description, mark, date of receipt) Údaje o predmete skúšky (vzorke) (opis, podmienky a jednoznačné označenie, dátum prevzatia)	:	Receipt of test sample: 21. 08 2012. Registration number of the sample: 120700005/316/3520
Testing location / Miesto vykonania skúšky	:	TSÚ Piešťany, š.p., Krajinská cesta 2929, 92101 Piešťany, Slovakia; www.tsu.sk
Test periode (from/to) / Obdobie skúšok (od/do)	:	10/2012
Test method / Identifikácia použitých metód a postupov	:	MPS 316/501, EN 12975-2:2006;
Identification code of measuring instruments & test equipment / Identifikácia skúšobných a meracích zariadení	:	See annex 3
Test procedure deviation / Odchýlky, výnimky zo skúšobných predpisov	:	none
Test conditions / Skúšobné podmienky	:	See data mentioned in particular tests
The estimated uncertainty of measurement / Údaje o neistote merania	:	-

The test results presented in this report refer only to the test item / Výsledky skúšok sa týkajú len predmetu skúšky

Date of issue (dátum vydania) : 3.12. 2012

Protocol elaborated by :
Protokol spracoval :

Ing. S. Zámečník
Test engineer

Protocol approved by :
Protokol schválil :

**TECHNICKÝ SKÚŠOBNÝ
ÚSTAV PIEŠŤANY, š.p.**
Krajinská cesta 2929/9
92101 PIEŠŤANY
316/3-
Ing. Igor Kuruc, CSc.,
Head of Machinery & Production Devices
Testing Body

Reproduction and publication of this test report is only permissible in its full version. Extract or parts may be reproduced or published only with the prior approval by TSÚ Piešťany š.p.

Protokol o skúške môže byť reprodukováný alebo publikovaný len vcelku, po častiach len s písomným súhlasom skúšobne.
COPYRIGHT © TSÚ Piešťany, š.p.

Content:

Obsah

Content:.....	2
1 Symbols a units	3
2 Description of solar collector.....	4
3 Test results.....	9
3.1 Performance test for liquid heating collectors according to chap. 6.1.4 EN 12975-2.....	9
3.2 Power output per collector unit	11
3.3 Instantaneous efficiency curve	12
3.4 Determination of the collector incident angle modifier (chapter 6.1.7 EN 12975-2).....	12
3.5 Time constant of the collector(chapter 6.1.6.3 EN 12975-2).....	12
3.6 Effective thermal capacity of the collector(chapter 6.1.6.2 EN 12975-2)	13
3.7 Determination of the pressure drop of the collector(chapter 6.1.8 EN 12975-2).....	13
3.8 Observed failures	14
4. Remarks	14
Annex 1: Table of the measured values for the collector efficiency	15
Annex 2: Normalized efficiency curve scaled to 800 W/m ² based on aperture area.....	16
Annex 3: Table of measuring instruments & test equipment	17

1 Symbols a units

1 Symbols a jednotky

A_a	- Aperture area of collector / plocha apertúry kolektoru	m^2
A_A	- Absorber area of collector / plocha absorbéru kolektoru	m^2
A_G	- Gross area of collector / hrubá (obrysová) plocha kolektoru	m^2
a_1	- Heat loss coefficient / súčiniteľ tepelných strát	$Wm^{-2} K^{-1}$
a_2	- Temperature dependence of heat loss coefficient / teplotne závislý koeficient	$Wm^{-2} K^{-2}$
C	- Effective thermal capacity of collector / účinná tepelná kapacita kolektoru	$J.K^{-1}$
c_i	- Specific thermal capacity of collector components / merná tepelná kapacita komponentov	$J.kg^{-1}K^{-1}$
c_f	- Specific thermal capacity of heat transfer fluid / merná tepelná kapacita teplotnosnej látky	$J.kg^{-1}K^{-1}$
G^*	- Global solar irradiance / globálne solárne ožiarenie	W/m^2
G	- Hemispherical solar irradiance / hemisférické solárne ožiarenie	W/m^2
G_d	- Diffuse solar irradiance / difúzne solárne ožiarenie	W/m^2
G_b	- Direct solar irradiance / priame solárne ožiarenie	W/m^2
H	- Global daily irradiation on collector plane / celkové denné ožiarenie plochy kolektora	MJ/m^2
$K_\theta(\theta)$	- Incidence angle modifier of the hemispherical solar irradiance / modifikátor úhlu dopadu pre hemisférické ožiarenie	-
m	- Mass flowrate of heat transfer fluid / hmotnostný prietok teplotnosnej látky	kg/s
m_i	- Mass of collector components / hmotnosti komponentov kolektoru	kg
p_i	- Factor weighting of collector components / váhový súčiniteľ komponentov kolektoru	-
Q	- Useful power extracted from collector / užitočný výkon získany z kolektoru	W
p_{zul}	- Permitted operation pressure / prípustný prevádzkový tlak	Pa
t_a	- Ambient or surrounding air temperature / teplota vonkajšieho alebo obklopujúceho vzduchu	$^{\circ}C$
t_{in}	- Collector inlet temperature / teplota média na vstupe do kolektora	$^{\circ}C$
t_e	- Collector outlet temperature / teplota média na výstupe z kolektoru	$^{\circ}C$
t_m	- Mean temperature of heat transfer fluid / stredná teplota teplotnosnej látky	$^{\circ}C$
t_{stg}	- Stagnation temperature / stagnačná teplota	$^{\circ}C$
T_m^*	- Reduced temperature difference ($=t_m-t_a/G$) / redukovaný teplotný rozdiel ($=t_m-t_a/G$)	$m^2 KW^{-1}$
u	- Surrounding air speed / rýchlosť vonkajšieho vzduchu	$m.s^{-1}$
Δp	- Pressure difference between fluid inlet and outlet / tlaková diferenciacia medzi vstupom a výstupom	Pa
Δt	- Time interval / časový interval	s
ΔT	- Temperature difference between fluid outlet and inlet / teplotný rozdiel medzi vstupom a výstupom	K
α	- Solar absorbtance / solárna pohltivosť	-
ϵ	- Hemispherical emittance / hemisférická emisivita	-
Θ	- Angle of incidence / uhol dopadu	degrees
η	- collector efficiency, with reference T_m^* / účinnosť kolektora vzťahnutá k T_m^*	-
η_o	- Zero-loss collector efficiency (η at $T_m^*=0$), reference T_m^* / účinnosť kolektora pri nulových stratách (η pri $T_m^*=0$), vzťahnutá k T_m^*	-

2 Description of solar collector

2 Popis slnečného kolektoru

General information Všeobecné informácie	
Manufacturer Výrobca	: THERMO/SOLAR Žiar s.r.o., Na vartičke 14, 965 01 Žiar nad Hronom, Slovakia
Brand name of collector Obchodný názov kolektoru	: flat plate solar collector
Collector type Typ kolektoru	: TS 111
Serial number Výrobné číslo	: S1539/0252024188/S
Number of drawing: Číslo výkresu	: S1539
Year of production Rok výroby	: 2012

Data about the collector Údaje o kolektore	
Recommended flow range (kg.s ⁻¹)* Doporučený prietok (kg.s ⁻¹)	: 0,0086 – 0,0286
Recommended operating pressure (kPa)* Pracovný tlak (kPa)	: 450
Stagnation temperature at 1000 W/m ² and 30°C ambient temperature (°C)** Stagnačná teplota pri 1000W/m ² a teplote okolia 30°C (°C)	: 195
Gross area (m ²)* Hrubá obrysová plocha (m ²)	: 2,5
Length (mm)* Dĺžka (mm)	: 2009
Width (mm)* Šírka (mm)	: 1249
Height (mm)* Výška (mm)	: 100
Absorber area (m ²)* Plocha absorbéru (m ²)	: 2,236
Aperture area (m ²)* Plocha apertúry (m ²)	: 2,236
Weight empty (kg)* Hmotnosť prázdneho stavu (kg)	: 51,6
Fluid content (l)* Obsah kvapaliny (l)	: 1,7
Heat transfer medium and ratio of mixture, freezing point* Teplonosná látka a zmiešavací pomer,	: water glycol mixture
Alternative heat transfer medium and ratio of mixture, freezing point* Alternatívna teplonosná látka a zmiešavací pomer	: -

Specification of limitations for operation Špecifikácia obmedzenia pri prevádzke	
Maximum operating temperature (°C)* <i>Najvyššia prevádzková teplota (°C)</i>	: 120
Maximum operating pressure (kPa)* <i>Najvyšší prevádzkový tlak (kPa)</i>	: 600
Maximum volume flow rate (kg/s)* <i>Max. prietok</i>	: 0,0286
Maximum tilt angle (°)* <i>max. uhol sklonu kolektora</i>	: 90
Minimum tilt angle (°)* <i>min. uhol sklonu kolektora</i>	: 15
Max. permissible positive pressure load of wind and snow (kg/m ²)* <i>max. dovolené pozitívne zaťaženie od snehu a vetra</i>	: 230
Max. permissible negative load of uplift forces caused by the wind (kg/m ²)* <i>max. dovolené negatívne zaťaženie od vztlakových síl vetra</i>	: 250
Other limitations <i>Iné obmedzenia</i>	: -

Collector fixation and mounting Upevnenie a montáž kolektora	
Orientation of mouting* <i>orientácia montáže</i>	: vertical
Collector mouting* <i>Miesto inštalácie</i>	- inclined roof, on the roof - inclined roof, integrated - free mounting with an elevated track

Cover of collector Kryt kolektoru	
Number of cover* <i>Počet krytov</i>	: 1
Cover materials* <i>Material krytov</i>	: glass
Dimensions of the cover (mm)* <i>Rozmery krytu (mm)</i>	: 4 – 1222 x 1975
Identification of cover* <i>Označenie</i>	: EN 12150-1
Density(kg/m ³), weight(kg)* <i>Hustota, hmotnosť</i>	: 2450;
Cover solar transmittance τ^* <i>Priepustnosť slnečného žiarenia τ krytom</i>	: 89 ± 1
Structure of the cover(inner/outer)* <i>Konštrukcia krytu</i>	: clear

Absorber Absorbér	
Material, density(kg/m ³), weight(kg), heat capacity(J/(kg.K))* <i>Materiál, hustota, hmotnosť, tepelná kapacita</i>	: EN AW-5005[AL Mg1(B)]-H24/H34; 2700; 2,5; 921
Construction type (if used)* <i>Konštrukčný typ</i>	: flat
Dimensions of the absorber (mm)* <i>Rozmery absorbéru (mm)</i>	: 1926 x 1165 x 0,4
Solar absorptance α^* <i>Pohltivosť slnečného žiarenia α</i>	: 95
Hemispherical emittance ϵ^* <i>Hemisféricka emisivita ϵ</i>	: 13
Surface treatment and thickness of the coating (mm)* <i>Úprava povrchu a hrúbka</i>	: 0,5 – 0,7 μ m
Brand name of the coating and manufacturer* <i>Označenie úpravy povrchu a výrobcu</i>	: ALOx, THERMO/SOLAR Žiar s.r.o.
Type of connection between absorber – tube* <i>Typ spojenia</i>	: compression moulding
Type of hydraulic circuit* <i>typ hydraulického okruhu</i>	meander
Number of absorber tubes* <i>Počet rúrok absorbéru</i>	: 21
dimensions of absorber tubes(mm), material, density(kg/m ³), heat capacity (J/(kg.K))* <i>Rozmery absorbčných rúrok, materiál, hustota, tepelná kapacita</i>	: CU; Ø10,3 x 0,5 ; 8930; 394
Distance between absorber tubes (mm)* <i>Vzdialenosť medzi absorbčnými rúrkami</i>	: 87
Number of header tubes* <i>Počet zberných rúrok</i>	: 2
dimensions of the header tubes(mm), material, density(kg/m ³), heat capacity(J/(kg.K))* <i>Rozmery zberných rúrok, materiál</i>	: CU; Ø18 x 0,8; 8930; 394
Number of connections* <i>Počet pripojení</i>	: 4

Thermal insulation and casing Tepelná izolácia a skriňa	
Dimensions of the back thermal insulation (mm)* <i>Rozmery spodnej tepelnej izolácie (mm)</i>	: 1950 x 950 x 70 40 kg/m ³
Dimensions of the thermal insulation on the side (mm)* <i>Rozmery bočnej tepelnej izolácie (mm)</i>	: 1224 x 20 x 79 150 kg/m ³
Insulating material* <i>Izolačný materiál</i>	: ISOVER and Nobasil

Density of the insulating material (kg/m ³)* <i>hustota Izolačného materiálu</i>	:	40 and 150
Heat capacity of the insulating material [J/(kg . K)]* <i>tepelná kapacita izolačného materiálu</i>	:	1000
Casing material* <i>Materiál skrine,</i>	:	AlMgSi – T66, AlMn 1,
Sealing material* <i>Tesniaci materiál</i>	:	silicon

* manufacturer specification

** determined at the lab

Schematic illustration of the collector (by the manufacturer):
Schematický náčrt kolektoru (od výrobce)

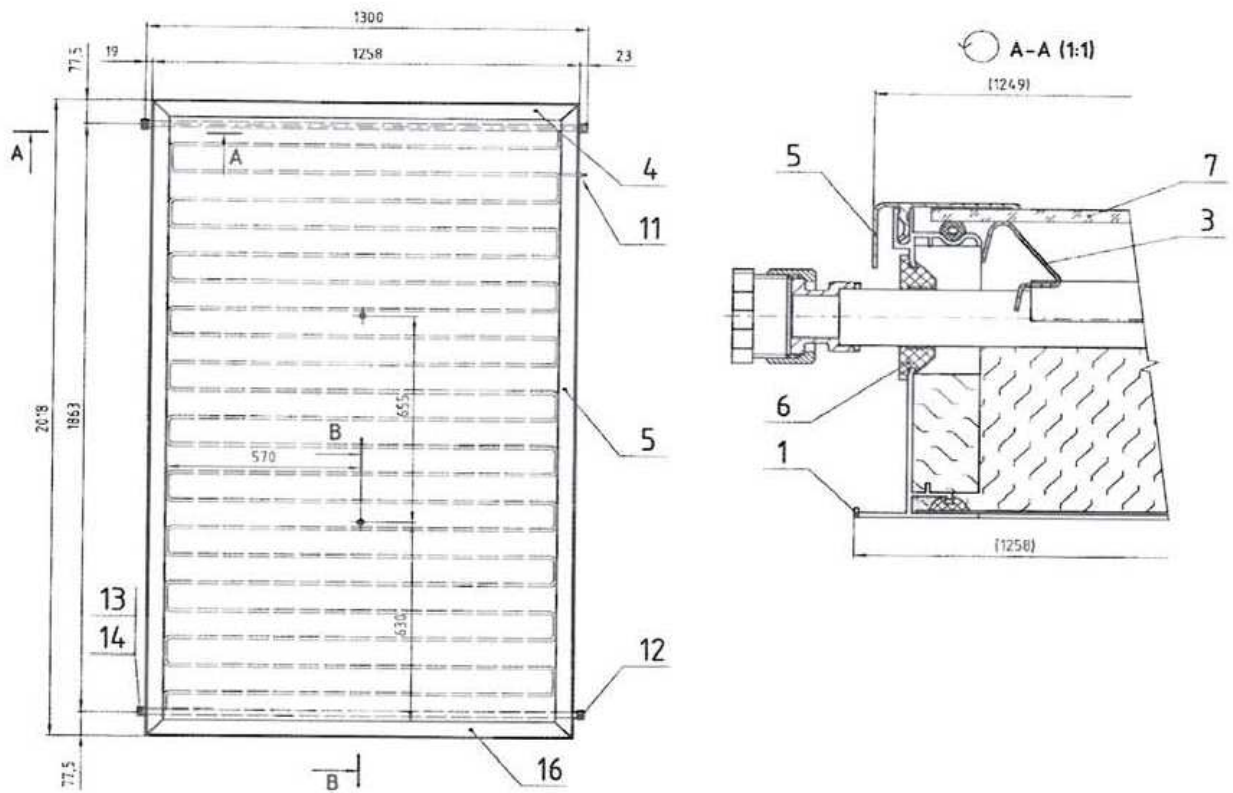


Figure 2

3 Test results

3. Výsledky skúšok

3.1 Performance test for liquid heating collectors according to chap. 6.1.4 EN 12975-2

3.1 Skúška výkonu kolektorov podľa čl. 6.1.4 EN 12975-2

Thermal performance has been tested based on test methods:

Tepelný výkon bol skúšaný na základe skúšobných metód:

EN 12975-2, chapter
6.1.4,
**Outdoor – Steady
state Method**
*Vonkajšia - metóda
ustáleného stavu*



EN 12975-2,
chapter 6.1.5,
**Indoor – Steady state
Method**
*Vnútorná - metóda
ustáleného stavu*



EN 12975-2, chapter
6.3
**Outdoor – Quasi-
dynamic
Method**
*Vonkajšia - metóda
Kvázidynamická*



Latitude <i>Zemepisná šírka</i>	: Piešťany, 48,59° north
Longitude <i>Zemepisná dĺžka</i>	: Piešťany 17.83° east
Collector azimuth <i>Azimut kolektoru</i>	: tracked (<i>natáčaný</i>)
Collector tilt <i>Sklon kolektoru</i>	: tracked (<i>natáčaný</i>)
Mean wind speed <i>Priemerná rýchlosť</i>	: 3 m/s
Kind of fluid <i>Typ skúšobného teplotnosného média</i>	: water (<i>voda</i>)
Orientation of absorber tubes during testing (Horizontal or vertical) <i>Orientácia rúrok absorbéru pri skúške (vodorovne alebo zvisle)</i>	: vertical

Peak Power ($G^* = 1000 \text{ W/m}^2$) per collector unit - W_{peak} <i>Najvyšší výkon kolektorovej jednotky (pri $G^* = 1000 \text{ W/m}^2$)</i>	: 1867
--	--------

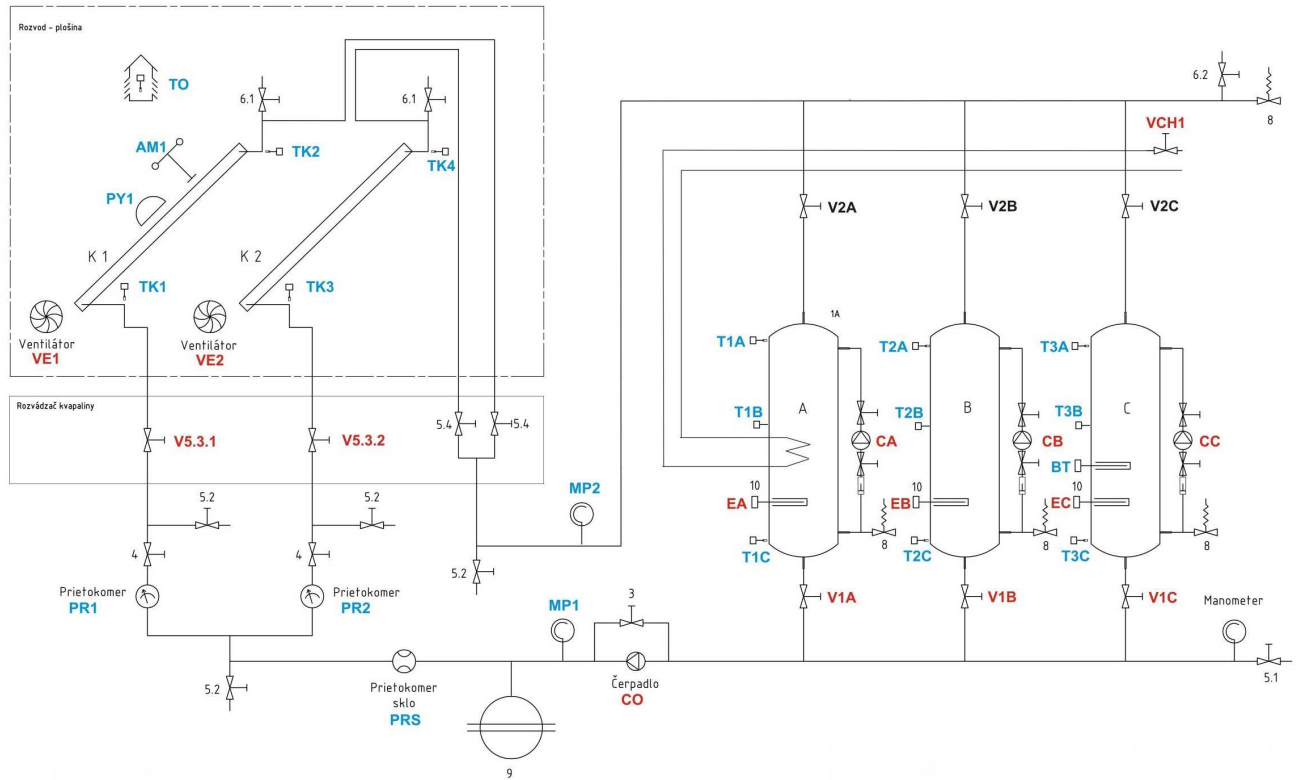
Photo of the collector :

Fotografia kolektora



Figure 3

Schematic illustration of the test loop for the collector performance test
Schéma skúšobného okruhu pri výkonovej skúške



3.2 Power output per collector unit

3.2 Výkon kolektorovej jednotky

Performance of collector (W) Výkon kolektoru (W)		Irradiance G^* ($W \cdot m^{-2}$) Ožiarenie ($W \cdot m^{-2}$)		
		400	700	1000
$t_m - t_a$ in $^{\circ}K$	10	665	1225	1785
	30	487	1047	1607
	50	292	852	1412
	70	78	638	1199

NOTE: The reported values are valid for normal incidence of irradiance
Poznámka: Udané hodnoty sú pri kolmom dopade ožiarenia

Power curve of the collector with an assumed global solar irradiance of 1000 W/m²

Grafický priebeh výkonu kolektora pri hodnote solárneho žiarenia 1000 W/m²

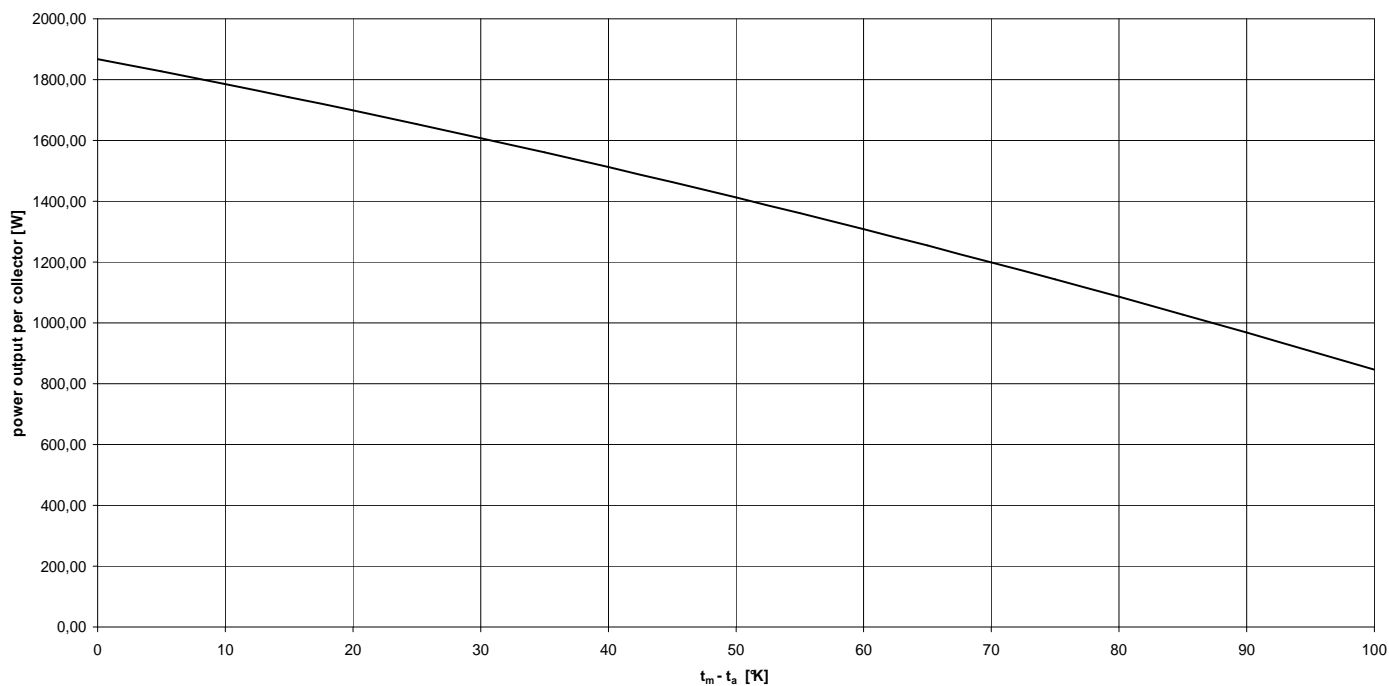


Figure: Power output per collector unit (for $G^* = 1000 \text{ W/m}^2$)
Výkon kolektorovej jednotky (pre $G^* = 1000 \text{ W/m}^2$)

3.3 Instantaneous efficiency curve

3.3 Okamžitá účinnosť

Based on (absorber/aperture) area and mean temperature of heat transfer fluid

Okamžitá účinnosť kolektoru vzťahnutá k ploche (absorbéru/ apertúry) a strednej teplote teponosnej látky:

Reference area	Aperture area	Reference area	Absorber area
A_a [m ²]	2,236	A_A [m ²]	2,236
$\eta_a = \frac{\dot{Q}}{A_a \cdot G}$ $\eta_a = \eta_{0a} - a_{1a} \cdot \frac{(t_m - t_a)}{G} - a_{2a} \cdot \frac{(t_m - t_a)^2}{G}$		$\eta_A = \frac{\dot{Q}}{A_A \cdot G}$ $\eta_A = \eta_{0A} - a_{1A} \cdot \frac{(t_m - t_a)}{G} - a_{2A} \cdot \frac{(t_m - t_a)^2}{G}$	
Coefficient based on aperture area		Coefficient based on absorber area	
η_{0a} [-]	0,835	η_{0A} [-]	0,835
a_{1a} [W/(m ² .K)]	3,57	a_{1A} [W/(m ² .K)]	3,57
a_{2a} [W/(m ² .K ²)]	0,01	a_{2A} [W/(m ² .K ²)]	0,01

3.4 Determination of the collector incident angle modifier (chapter 6.1.7 EN 12975-2)

3.4 Stanovenie modifikátora úhlu dopadu na kolektore (čl. 6.1.7 EN 12975-2)

The value η , ΔT and G have to be inserted with respect to the measurements for the incident angles θ . For the determination of the incident angle modifiers, the η_0 – values from the measurements with the incident angles θ have to be divided in each case by the η_0 – value during normal solar irradiance (0° from the efficiency curve).

Hodnoty η , ΔT a G musia byť použité s ohľadom na hodnoty z meraní pre uhol dopadu θ . Pre určenie IAM musia byť hodnoty η_0 získané z meraní pre rôzne uhly dopadu delené hodnotou η_0 získanú z merania pre normálový uhol dopadu slnečného žiarenia (0° z krivky účinnosti).

$$K(\theta) = \frac{\eta_0(\theta)}{\eta_0(0^\circ)}$$

Result of the measurements

Výsledky meraní

Incidence angle Uhol dopadu	IAM
θ	$K(\theta)$
50°	0,95

3.5 Time constant of the collector(chapter 6.1.6.3 EN 12975-2)

3.5 Časová konštanta kolektora (čl. 6.1.6.3 EN 12975-2)

This test was not performed.

Táto skúška sa nevykonala.

3.6 Effective thermal capacity of the collector(chapter 6.1.6.2 EN 12975-2)

3.6 Účinná tepelná kapacita kolektora (čl. 6.1.6.2 EN 12975-2)

Estimation due to material data

Výpočet na základe parametrov použitých materiálov

C = 15,5 kJ.K⁻¹ (effective thermal capacity of the collector filled with water-glycol-50%:50%)

3.7 Determination of the pressure drop of the collector(chapter 6.1.8 EN 12975-2)

3.6 Stanovenie tlakových strát kolektora (čl. 6.1.8 EN 12975-2)

The pressure drop curve was determined with water as heat transfer fluid with an average inlet temperature of 20 ± 2°C and with ambient temperature of 20°C.

Tlakové straty boli stanovené pomocou vody ako teplotnosné médium s priemernou teplotou 20 ± 2°C a pri teplote okolia 20°C.

$$\Delta p = a.m^2 + b.m$$

The following coefficients were calculated by regression of the measured data:

Nasledujúce koeficienty boli stanovené pomocou regresnej analýzy z nameraných hodnôt:

a = 23378832,3 (Pa.s²)/kg²

b = 211579,2 (Pa.s)/kg

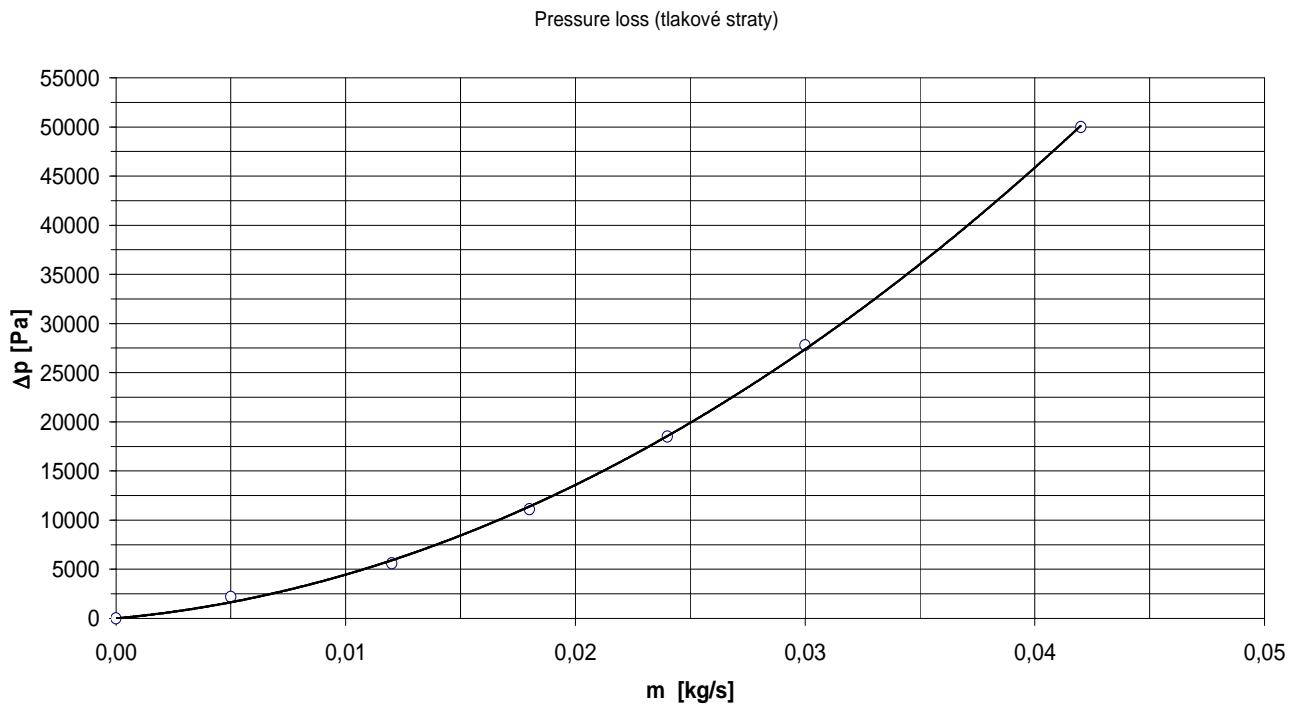


Table of measured data

Tabuľka nameraných hodnôt

Mass flow rate prietok (kg/s)	0,0	0,005	0,012	0,018	0,024	0,03	0,042
Pressure drop Tlakové straty (Pa)	0,0	2200	5600	11100	18500	27800	50000

3.8 Observed failures

3.8 Vyhodnotenie

Absorber leakage or such deformation that permanent contact between absorber and cover is established <i>Netesnosť absorbéra alebo deformácia, ktorá spôsobuje stály dotyk absorbéra a krytu</i>	not found
Breaking or permanent deformation of cover or cover fixing <i>Lom alebo trvalá deformácia krytu alebo jeho upevnenia</i>	not found
Breaking or permanent deformation of collector fixing or collector box <i>Lom alebo trvalá deformácia upevnenia kolektora alebo kolektorovej skrine</i>	not found
Loss of vacuum or low pressure (applicable for vacuum or subatmospheric collectors) <i>Strata vákua alebo podtlaku (platí pre vákúové alebo podtlakové kolektory)</i>	not relevant
Accumulation of humidity in form of condensate on the inside the transparent cover of the collector exceeding 10% of the aperture area <i>Hromadenie vlhkosti vo forme kondenzátu na vnútornej strane transparentného krytu kolektora presahujúce 10% plochy apertúry</i>	not found

4. Remarks

4. Záver

The present report has been performed according to EN 12975-2:2006.

Annex 1: Table of the measured values for the collector efficiency*Príloha 1: Tabuľka nameraných hodnôt pre stanovenie účinnosti kolektora*

Reference area: aperture area

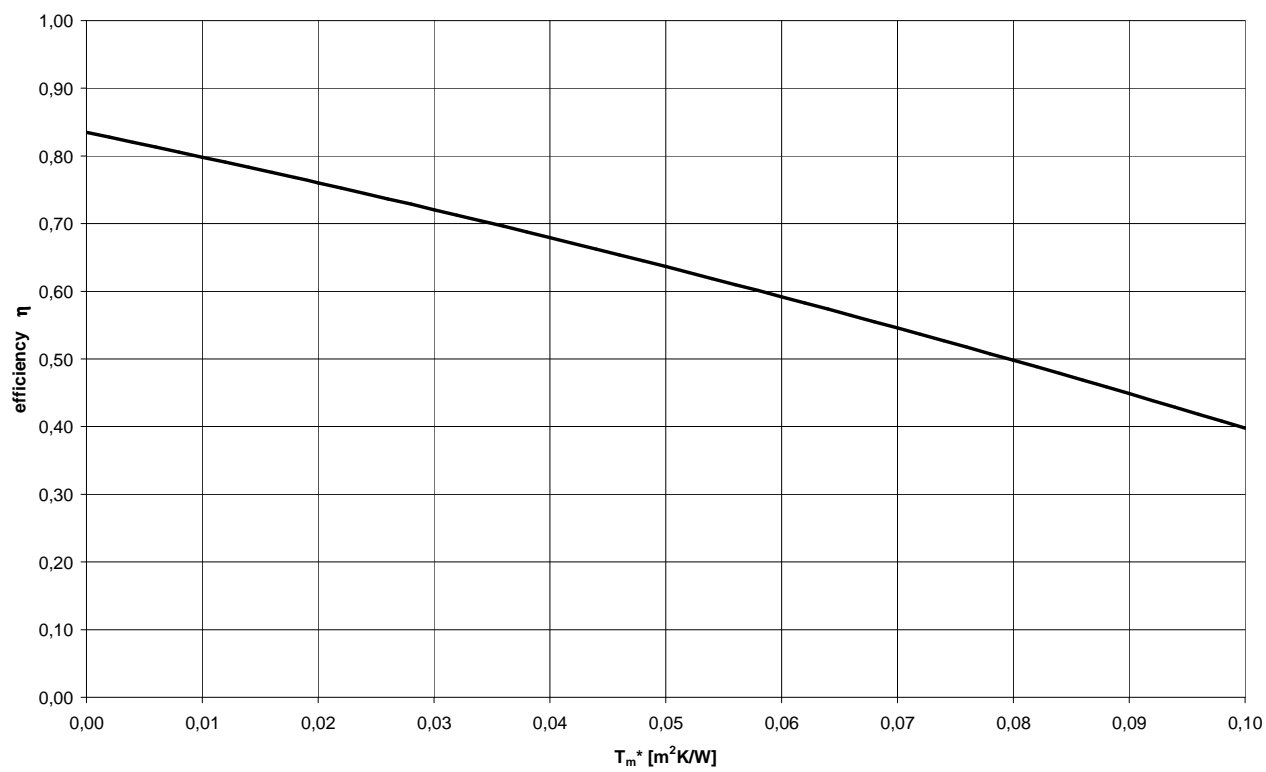
Referenčná plocha: plocha apertúry

Measuring point No.	G [W/m ²]	G _d /G [-]	m [kg/min]	t _{in} [°C]	t _e [°C]	t _e - t _{in} [°K]	t _m [°C]	t _a [°C]	t _m - t _a [°K]	T _m [*] [m ² K/W]	η _a [-]
1	1004	0,12	1,234	17,54	38,94	21,401	28,2405	23,95	4,2905	0,00427	0,8193
2	998	0,12	1,234	17,55	38,85	21,298	28,1990	24,00	4,1990	0,00421	0,8203
3	1014	0,12	1,233	17,55	39,33	21,778	28,4390	24,03	4,4090	0,00435	0,8249
4	1055	0,13	1,232	17,57	40,02	22,450	28,7950	24,10	4,6950	0,00445	0,8166
5	949	0,14	1,237	27,11	45,85	18,740	36,4800	18,22	18,2600	0,01924	0,7609
6	927	0,12	1,233	27,15	45,38	18,234	36,2670	18,35	17,9170	0,01933	0,7554
7	943	0,12	1,233	27,18	46,11	18,926	36,6430	18,67	17,9730	0,01906	0,7708
8	955	0,14	1,234	27,16	46,09	18,926	36,6230	19,10	17,5230	0,01835	0,7617
9	885	0,12	1,232	56,31	70,65	14,338	63,4790	16,55	46,9290	0,05303	0,6229
10	863	0,12	1,236	56,34	70,41	14,066	63,3730	16,71	46,6630	0,05407	0,6287
11	856	0,13	1,237	56,31	70,10	13,794	63,2070	16,92	46,2870	0,05407	0,6220
12	869	0,13	1,233	56,33	70,01	13,680	63,1700	17,00	46,1700	0,05313	0,6057
13	814	0,13	1,232	75,66	86,38	10,722	81,0210	18,43	62,5900	0,07689	0,5077
14	823	0,12	1,233	75,68	86,63	10,953	81,1565	18,61	62,5465	0,07600	0,5134
15	825	0,12	1,232	75,67	86,56	10,890	81,1150	18,74	62,3750	0,07561	0,5088
16	820	0,12	1,233	75,66	86,64	10,980	81,1500	18,86	62,2900	0,07596	0,5166

Annex 2: Normalized efficiency curve scaled to 800 W/m² based on aperture area

Príloha 2: Krivka účinnosti normalizované pre 800W/m² vztiahnutá na plochu apertúry

$$A_a = 2,236 \text{ m}^2$$



Annex 3: Table of measuring instruments & test equipment*Príloha 3: Tabuľka meracích prístrojov a zariadení*

Measuring equipment		ident. code
Air speed <i>Snímač rýchlosti vetra</i>	Vaisala WAA 151	D32311
Hemispherical solar irradiance <i>hemisférické ožiarenie</i>	Kipp @Zonen CMP 11	080385
Diffuse solar irradiance <i>Difúzne ožiarenie</i>	Kipp @Zonen CMP 11	080386
Water flow <i>Prietok</i>	OPTIMASS 7000 T06	G100000001102333
Ambience temperature <i>Teplota okolia</i>	Sensor PT-100	334/10
Temperature of collector t_{in} <i>Teplota vody na vstupe do kolektora t_{in}</i>	PT-100, Sensit TR 013-60	6345/1008
Temperature of water <i>Teplota vody</i>	PT-100, Sensit TR 013-60	7278/1208
Temperature of collector t_e <i>Teplota vody na výstupe z kolektora t_e</i>	PT-100, Sensit TR 013-60	6346/1008