

## NÁVOD NA MONTÁŽ

### Dvojvetvová čerpadlová jednotka Regusol

(s Wilo Yonos PARA ST25/7.0-PWM2, PWM riadiaci signál)

Obj. číslo: S4479

### Základné informácie

Čerpadlová jednotka (ďalej ČJ) s ručným odvzdušňovacím ventilom a poistným systémom je určená pre nátokovú a spätočkovú vetvu primárneho okruhu v solárnych zariadeniach pracujúcich so slnečnými kolektormi na ohrev pitnej vody. ČJ zabezpečuje obeh teplotnosnej kvapaliny, meranie a regulovanie prietoku, uzatvorenie, dodržiavanie max. pretlaku a kontrolu solárneho okruhu. Má tepelnoizolačný obal a je určená na montáž na stenu.

V prípade, keď ČJ slúži na pripojenie zásobníka, ktorý má možnosť ďalšieho doplnkového ohrevu externým zdrojom, výrobca odporúča zaradiť medzi solárny výmenník tohto zásobníka a ČJ ďalší poistný ventil s pracovným tlakom 0,6 Mpa. Z dôvodu minimalizovania teplotného namáhania poistného ventilu sa odporúča jeho zabudovanie do spätočkovej (studenej) vetvy.

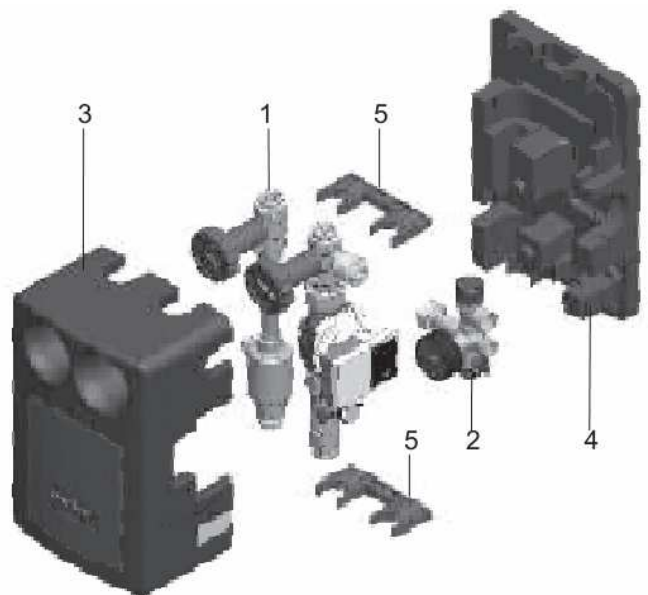
### Montáž

ČJ sa dodáva predmontovaná. Postup montáže:

- 1.1. Odňať prednú časť tepelnoizolačného obalu (3).
- 1.2. Do steny vyvŕtať otvory  $\varnothing 8$  mm vo vzdialenosti 312 mm na uchytenie plastových držiakov (5).
- 1.3. Pribalenými skrutkami upevniť plastové držiaky (5) ku stene a nasadiť prednú časť tepelnoizolačného obalu (3).
- 1.4. Medené rúry  $\varnothing 22 \times 1$  mm primárneho okruhu pripojiť na zovieracie zoskrutkovanie ČJ (7). Vetvu s čerpadlom zapojiť na spätočkovú (studenu) vetvu. Konce medených rúr musia byť kolmo odrezané a odihlené. Do medených rúr vsunúť podperné púzdra, nasunúť prevlečnú maticu, zovierací krúžok a rúru vsunúť do dutiny zoskrutkovania až na doraz. Prevlečnú maticu pevne dotiahnuť rukou a vidlicovým kľúčom o 1 otáčku. Použiť dva vidlicové kľúče – na teleso ČJ (1) a prevlečnú maticu.
- 1.5. Pripojiť poistnú armatúru (2). Upevniť konzolu expanznej nádoby, pripojiť tlakovú hadicu na vývod poistnej armatúry (2) a na konzolu (na dvojitý blokovací ventil). Pripojiť expanznú nádobu. Na vývod poistného ventilu namontovať plastové kolienko s hadicou a jej koniec vsunúť do zbernej nádoby. Káble čerpadla vyviesť z izolácie.
- 1.6. Pripojiť čerpadlo na solárny regulátor (**Smie vykonať len osoba spĺňajúca legislatívne predpoklady pre prácu s takýmto typom zariadenia!**).
- 1.7. Plnenie a vyprázdňovanie primárneho okruhu je možné pomocou bočných guľových kohútov na vetve s čerpadlom.

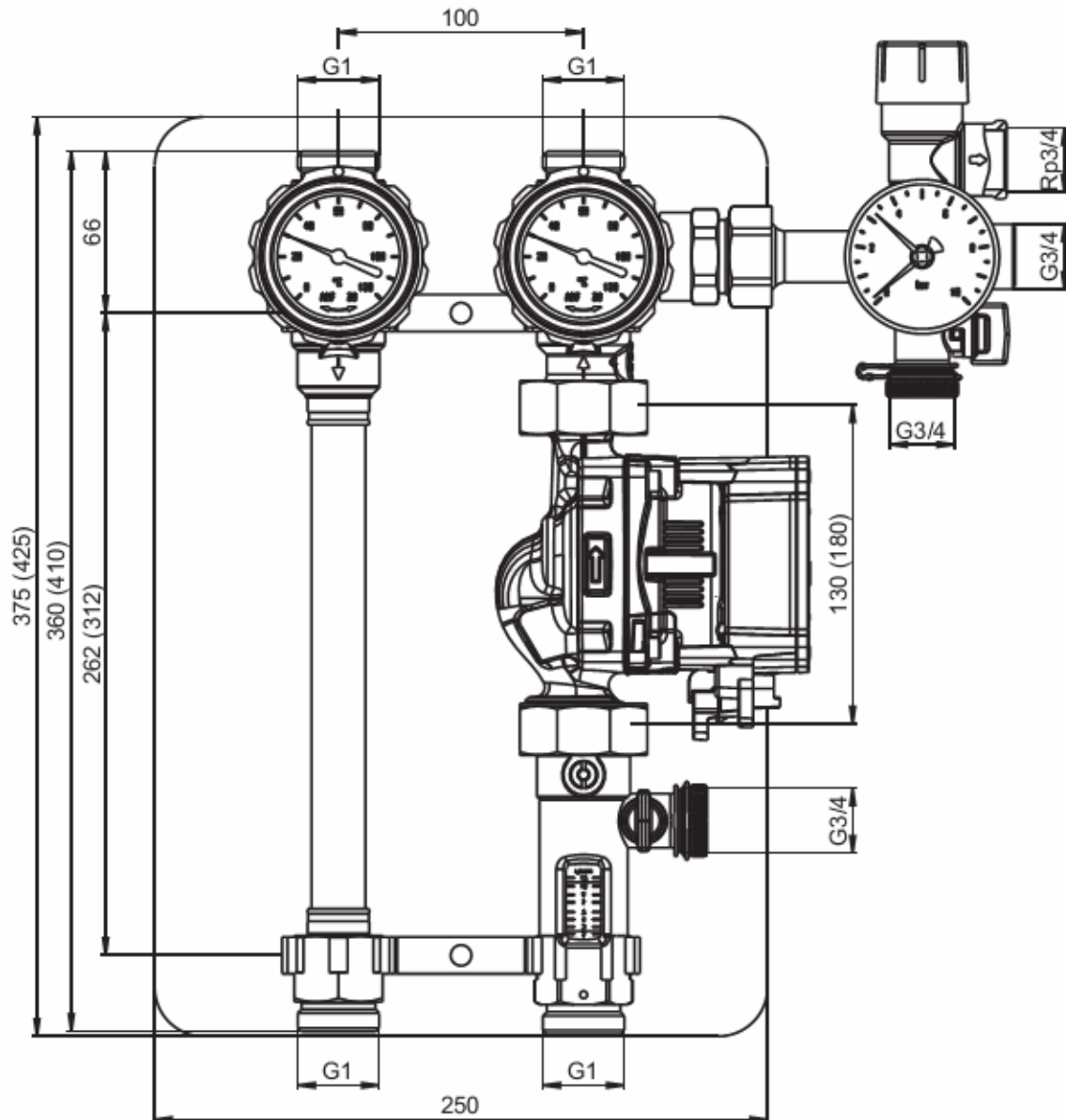
Dvojvetvová ČJ má dve spätné klapky – v uzatváracom kohúte nátokovej (teplej) vetvy a v čerpadlovej (studenej) vetve pod teplomerom. Otvorenie (nadľahčenie) spätnej klapky je možné pootočením uzatváracieho kohúta o  $45^\circ$  v nátokovej (teplej) vetve. Otvorenie (nadľahčenie) spätnej klapky v čerpadlovej (studenej) vetve je možné otočením bočného nastavovacieho vretena o  $90^\circ$  pomocou skrutkovača:

drážka | klapka je nadľahčená,  
drážka — klapka je vo funkčnom stave.

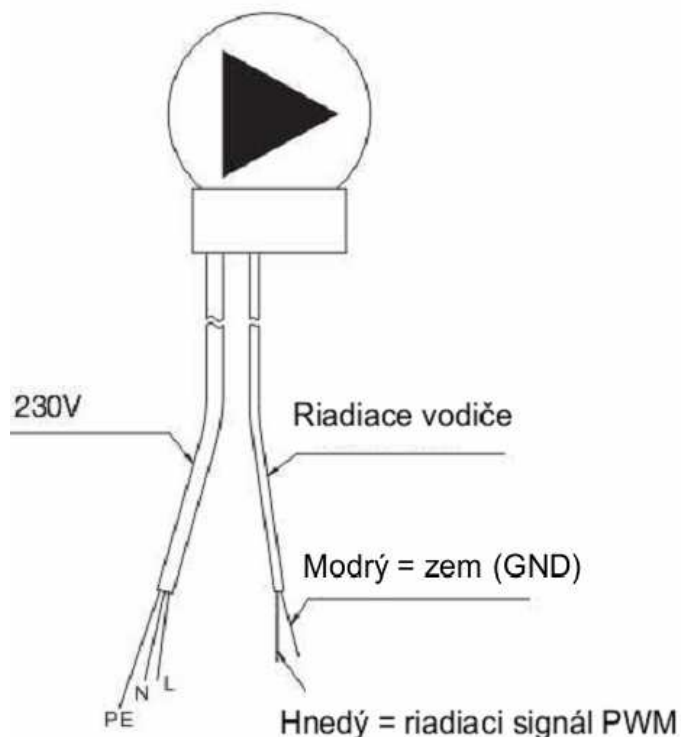
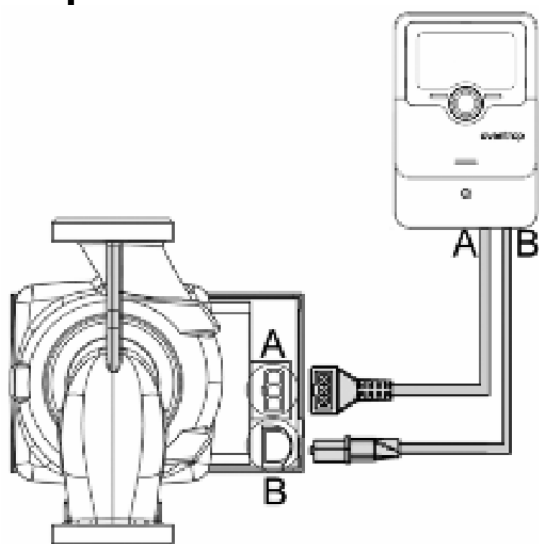


**Upozornenie: medzi kolektormi a poistným ventilom sa nesmú montovať žiadne uzatváracie dielce.**

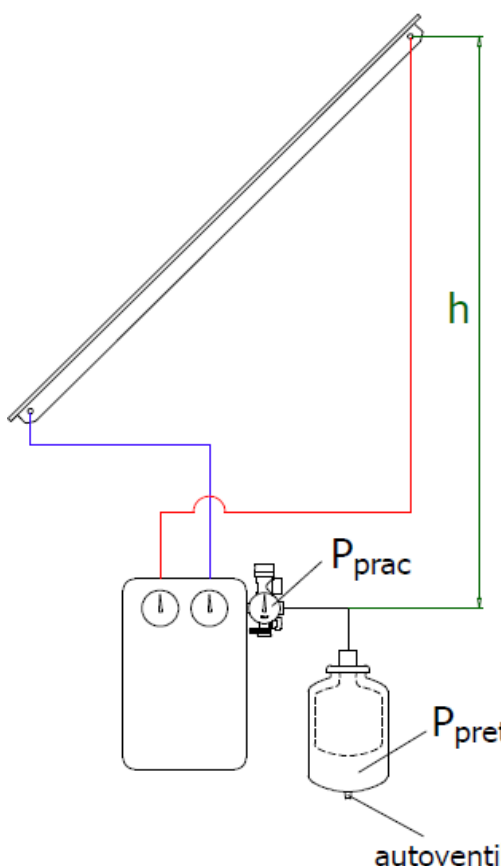
Rozmery ČJ - pri dvojítych údajoch platia hodnoty v zátvorkách



Zapojenie nízkoenergetického čerpadla



## Odporúčané tlakovanie solárneho systému



$h$  – výškový rozdiel medzi hornou časťou kolektorov a expanznou nádobou (hydrostatická výška, 1m = 0,1 bar)

$P_{PRET}$  - pretlak plynu v expanznej nádobe (pred naplnením kvapaliny)  
= hydrostatická výška

$P_{PRAC}$  - pracovný tlak kvapaliny na manometri pri expanznej nádobe pri studenom solárnom systéme =  $h + 70 \text{ kPa}$  ( 0,7 bar )  
(teplota kolektorov a ostatných častí solárneho okruhu by nemala byť vyššia ako 50°C. Nie je možné správne tlakovať, keď sú kolektory horúce)

Priklady tlakovania:

$h$	$p_{pred}$	$p_{prac}$
0 až 5 m	0,5 bar	1,2 bar
10 m	1,0 bar	1,7 bar
15 m	1,5 bar	2,2 bar

## Technické údaje

Maximálny pretlak  
Poistný ventil  
Max. prevádzková teplota  
Nominálny priemer

600 kPa (6 bar)  
600 kPa (6 bar)  
120 °C  
DN25

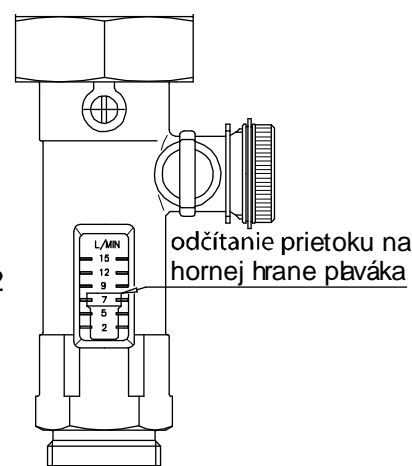
Čerpadlo

nízkoenergetické  
Wilo Yonos PARA ST25/7.0-PWM2  
230 V, 50 Hz  
PWM  
45 W  
7,2 m  
3,3 m<sup>3</sup>/h

Napájanie  
Riadiaci signál  
Max. príkon  
Max. dopravná výška  
Max. dopravované množstvo

Rozsah prietokomera

2-15 l/min  
odčítanie prietoku na hornej hrane plaváka



Štandardne pribalené zovieracie zoskrutkovanie pre Cu rúry  $\varnothing 22 \times 1$ .

Je možné dokúpiť nasl. príslušenstvo:

Pripojovací súbor  $\varnothing 18$  na dvojvetvovú ČJ S4203 - na pripojenie Cu rúry  $\varnothing 18 \times 1$

Súbor na prepád kvapaliny z poist. ventilu S4194

## Charakteristiky čerpadla

