



SK Prídavné elektrické ohrievacie teleso

Návod na montáž a obsluhu 1

CZ Přídavné elektrické topné těleso

Návod k montáži a obsluze 11

RUS

Инструкция по монтажу и обслуживанию 21

DE Elektrische Zusatzheizung

Montage - und Betriebsanleitung 31

EN

Assembly and Operation Manual 41

HP 2/040

MONTÁŽ PRÍDAVNÉHO OHRIEVACIEHO TELESA HP 2/040


Spotrebič nie je určený na používanie osobami, vrátane detí, so zníženými fyzickými, zmyslovými alebo mentálnymi schopnosťami, alebo s nedostatkom skúseností a vedomostí, pokiaľ im osoba zodpovedná za ich bezpečnosť neposkytuje dohľad alebo ich nepoučila o používaní spotrebiča.

Deti by mali byť pod dohľadom, aby sa zaistilo, že sa so spotrebičom nehrajú.

Prídavné ohrievacie teleso s termostatom je určené na montáž do ohrievačov vody typu TS-T 200-500/2 ako pomocný (dodatočný) elektrický ohrev pre prípravu teplej úžitkovej vody.


Postup montáže

1. Ohrievač vody nesmie byť naplnený vodou.
2. Demontovať kryt otvoru ohrievacieho telesa, demontovať zátku (Obr. 1).
3. Do otvoru naskrutkovať elektrické ohrievacie teleso s tesnením (Obr. 3).
4. Pred zapojením elektrických častí overiť tesnosť spoja (ohrievač napustiť vodou).
5. Elektrické časti zapojiť podľa schémy elektrického zapojenia (Obr. 2).
6. Kryt príruby použiť na predznačenie polohy otvorov na vonkajšom plášti ohrievača.
7. Na predznačených miestach vyvŕtať 4x otvory Ø3,2mm.
8. Namontovať kryt príruby pomocou skrutiek.

 Elektrické pripojenie zverte odborníkom, ktorí majú na to oprávnenie a ktorí zaručia dodržiavanie všetkých bezpečnostných požiadaviek súvisiacich s inštaláciou a prevádzkou ohrievača.
Elektrická inštalácia musí zodpovedať platným predpisom a normám. Ohrievač musí mať do elektrického prívodu zaradený vypínač, s minimálnou vzdialenosťou kontaktov 3 mm, a ktorý zabezpečí v prípade potreby bezpečné odpojenie ohrievača od elektrickej siete vo všetkých póloch.

 Pred pripojením ohrievača k elektrickej sieti je nutné jeho naplnenie vodou. Zapnutie ohreву bez vody spôsobí vypnutie tepelnej poistky a následné vyradenie ohrievača z jeho činnosti.

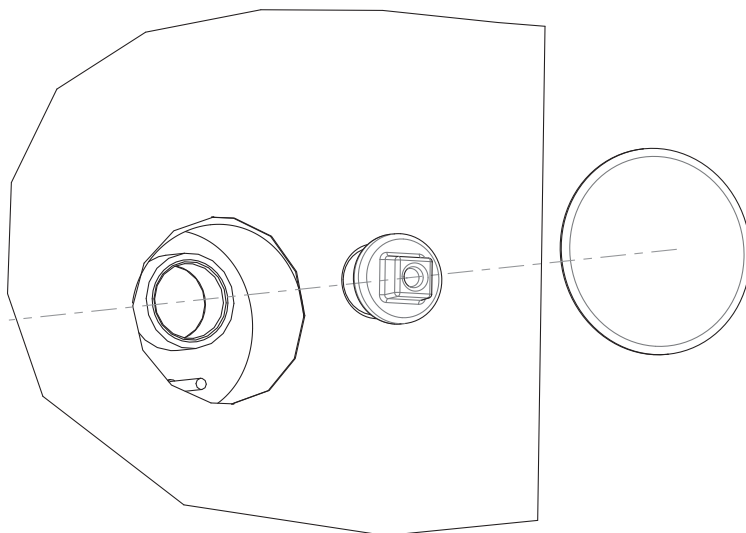
Pozor!

 - dbajte na všetky vnútroštátne a regionálne predpisy a ustanovenia
- inštaláciu, uvedenie do prevádzky, ako aj údržbu a opravu zariadenia môže vykonávať iba odborný pracovník servisu s príslušným oprávnením
- prídavné ohrievacie teleso je určené na pevné pripojenie a montáž telesa musí vykonať iba odborne spôsobilý servis
- výrobca nezodpovedá za prípadné poškodenie, resp. stratu funkčnosti spôsobenú neodbornou montážou prídavného ohrievacieho telesa
- teplota ohriatej vody výmenníkom by v mieste elektrického prídavného ohrievacieho telesa nemala prekročiť 75 °C, aby nedošlo k vypnutiu tepelnej poistky a vyradeniu ohrievača vody z činnosti.

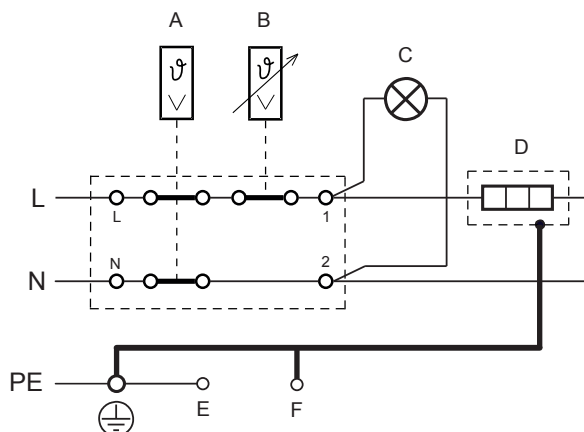
Zoznam pribalených dielcov:

- 1 ks ohrievacie teleso 2000W / 230V
- 1 ks termostat
- 1 ks kryt príruby bočnej úplný
- 1 ks tesnenie ohrievacieho telesa
- 1 ks signálka
- 1 ks vodiče
- 4 ks skrutka 4,2x16 a 4 ks podložka 4,3
- 1 ks návod

Obr. 1



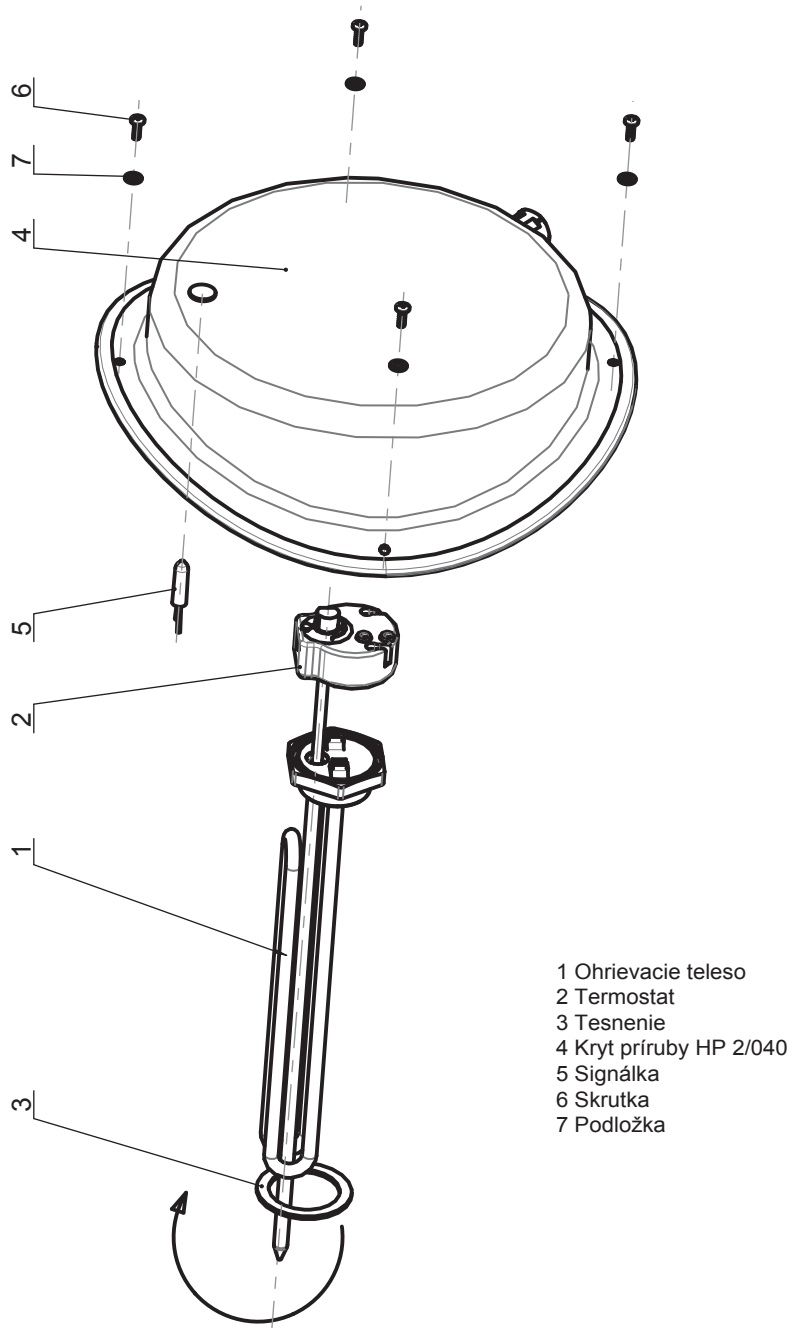
Obr. 2 - Schéma elektrického zapojenia



Poznámka:
Hrubou čiarou v schéme je znázornené spojenie jednotlivých súčastí cez materiál kovovej nádrže.

- A Tepelná poistka
- B Termostat
- C Signálka
- D Ohrievacie teleso
- E Vonkajší plášť
- F Anódová tyč

Obr. 3





Počas prevádzky sa na ohrievacom telese vytvára vodný kameň, pričom rýchlosť tvorenia je závislá od tvrdosti, teploty a množstva spotrebovanej vody.

Vrstva vodného kameňa zhoršuje prestup tepla medzi ohrievacím telesom a vodou, čím sa spomaľuje samotný ohrev vody a môže dôjsť k poškodeniu ohrievacieho telesa.



Z týchto dôvodov je potrebné vodný kameň odstrániť minimálne raz za dva roky, pri veľmi tvrdej vode i častejšie. Na odstraňovanie vodného kameňa sa nesmú používať prostriedky na báze kyselín. Čistenie ohrievacieho telesa zverte odbornému servisnému pracovníkovi.

ZÁRUKA

Pri dodržaní pokynov uvedených v tomto návode a pri správnej montáži, používaní a údržbe výrobku zaručujeme, že bude mať po celú dobu záruky vlastnosti stanovené príslušnými technickými podmienkami. Ak sa na výrobku vyskytne v záručnej dobe vada, ktorá nebola spôsobená užívateľom alebo neodvratnou udalosťou (napr. živelnou pohromou), bude spotrebiteľovi výrobok bezplatne opravený. Pre výmenu výrobku alebo odstúpenie od kúpnej zmluvy platia príslušné ustanovenia Občianskeho zákonníka.

Výrobca prídavného ohrievacieho telesa neručí za škody spôsobené nesprávnou inštaláciou, pripojením, obsluhou a údržbou ohrievača.

Platnosť záruky

Záručná doba na výrobok sa poskytuje odo dňa predaja konečnému zákazníkovi v dĺžke 24 mesiacov. Záručná doba sa predlžuje o dobu, po ktorú bol výrobok v záručnej oprave.

Podmienky pre uplatnenie záruky:

- Správne vyplnený záručný list, s uvedením dátumu predaja, podpisom a pečiatkou predajne, (resp. s uvedením dátumu inštalácie, podpisom a pečiatkou odbornej firmy o uvedení výrobku do prevádzky na náklady spotrebiteľa)
- Starostlivo uschovajte účet, dodací list alebo iný doklad o kúpe.



Výrobca nepreberá záruku za problémy spôsobené nižšou kvalitou a tvrdosťou vody. Odstraňovanie vodného kameňa nie je predmetom záručnej opravy.

Postup pri reklamácií:

V prípade poruchy výrobku v záručnej dobe kontaktujte servisné stredisko a oznámte, ako sa chyba prejavuje. Spolu s tým uveďte aj typ prídavného ohrievacieho telesa, výrobné číslo a dátum predaja (zo záručného listu).



Pre správne posúdenie poruchy výrobku je dôležité, aby servisný mechanik mohol pracovať s výrobkom v podmienkach, v akých bol inštalovaný a uvedený do prevádzky. V prípade poruchy preto nedemontujte ohrievač ani prídavné ohrievacie teleso zo systému.

Vyčkajte na príchod servisného mechanika, ktorý závalu odstráni, alebo vykoná ďalšie opatrenia smerujúce k vybaveniu Vašej reklamácie. Po zrealizovaní záručnej opravy servisný mechanik uvedie do záručného listu dátum opravy, svoj podpis a pečiatku.

Záruka zaniká v prípade:

- ak zákazník nemá záručný list,
- ak je zjavné, že závala bola spôsobená nesprávnou inštaláciou a pripojením výrobku,
- ak výrobok nebol používaný a udržiavaný podľa prevádzkových predpisov a pokynov uvedených v tomto návode,
- ak bola vykonaná oprava v záručnej dobe servisnou firmou, ktorá nemá oprávnenie k opravám našich ohrievačov a prídavných ohrievacích telies,
- ak boli na výrobku vykonané neodborné úpravy alebo zásahy do jeho konštrukcie,
- ak je poškodený výrobný štítok s výrobným číslom, alebo štítok chýba.



Za škody na prídavnom ohrievacom telese, ktoré vzniknú v dôsledku prirodzeného opotrebovania, zanesenia vodným kameňom, pri chemických alebo elektrochemických vplyvoch, nepreberáme žiadne záruky.

Výrobca si vyhradzuje právo zmien, ktoré neovplyvnia funkčné a užitočné vlastnosti výrobku.



Spracovanie odpadov zo starých prístrojov: Prístroje s týmto označením nepatria do koša, ale je nutné ich oddelene zbierať a likvidovať. Spracovanie odpadov zo starých prístrojov má odborný aj vecný základ v miestne platných predpisoch a zákonoch.

ZÁRUČNÝ LIST

PREDAJ	ZÁRUČNÝ SERVIS
Typ:	Výrobok bol v záručnej oprave:
Výrobné číslo:	1. v dobe od - do:
Dátum predaja	Pečiatka servisnej firmy a podpis:
Pečiatka predajne a podpis	2. v dobe od - do:
	Pečiatka servisnej firmy a podpis:
MONTÁŽ	3. v dobe od - do:
Dátum uvedenia do prevádzky	Pečiatka servisnej firmy a podpis:
Pečiatka montážnej firmy a podpis	Zrušenie záruky z dôvodu:
	Dátum zrušenia záruky
	Pečiatka servisnej firmy a podpis