

**171 859****insta** - PL s.r.o.**id**  
ENERGIE  
SYSTEME**Regulácia počtu otáčok čerpadla k príprave TUV****Popis**

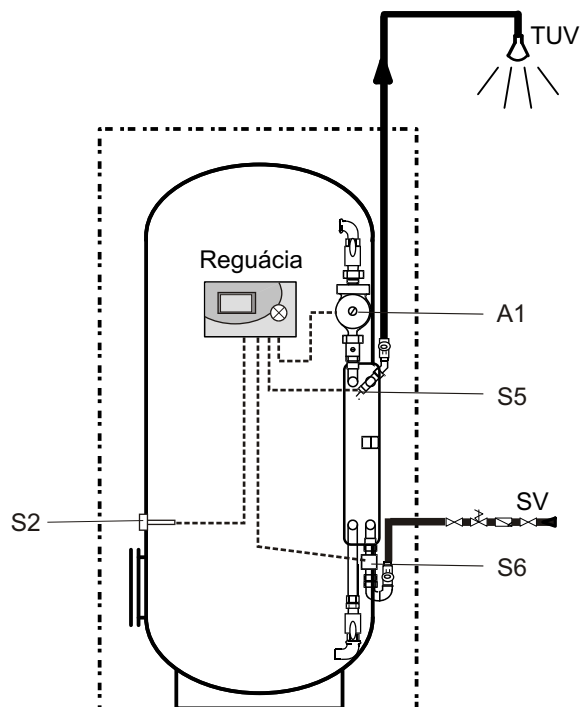
Regulácia UVR 61-3 sa používa ako regulácia počtu otáčok čerpadla k príprave TUV.

Potreba tečúcej vody je rozlišovaná pripojeným prietokovým spínačom (S6) a tým sa spúšťa čerpadlo doskového výmenníka A1. Otáčky tohoto čerpadla sú tak riadené, aby teplota TUV (snímač S5) bola udržiavaná na nastavenej hodnote (výrobcom nastavená na 47°C).

Výrobcom nastavené parametre sú uložené v EEPROMe a ostávajú zachované aj pri výpadku el. prúdu.

**Upozornenie:**

Parametre sú výrobcom nastavené na použitie s IDM-modulom teplej vody súhlasným so schémou vedľa. Meniť by sa mala len želaná teplota teplej úžitkovej vody!



Teploty a stav prietokového spínača sa dajú zobrazit':

- S1 = teplota kolektora
- S2 = teplota zásobníka
- S3 = neobsadené
- S4 = neobsadené
- S5 = teplota vytekajúcej TUV
- S6 = prietokový spínač, údaj:
  - 999 = otvorený
  - 999 = zatvorený



## Montáž:

Ak je modul teplej vody objednaný s reguláciou, je regulácia a snímač teploty teplej vody už zabudovaný, čerpadlo, prietokový spínač a snímač sú zapojené. Musí sa len spínací modul prietokového spínača nasadiť na prietokový spínač (kábel smeruje hore) a musí sa pripojiť na sieť (230 V/50 Hz).

Ak sa regulácia montuje dodatočne, musí sa postupovať nasledovne:

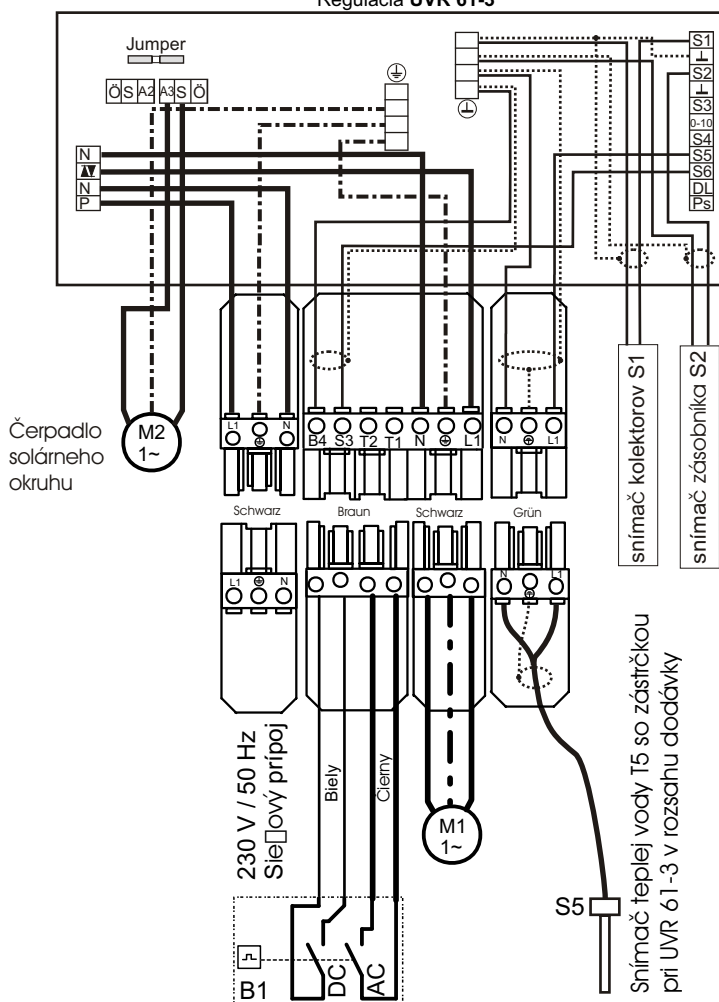
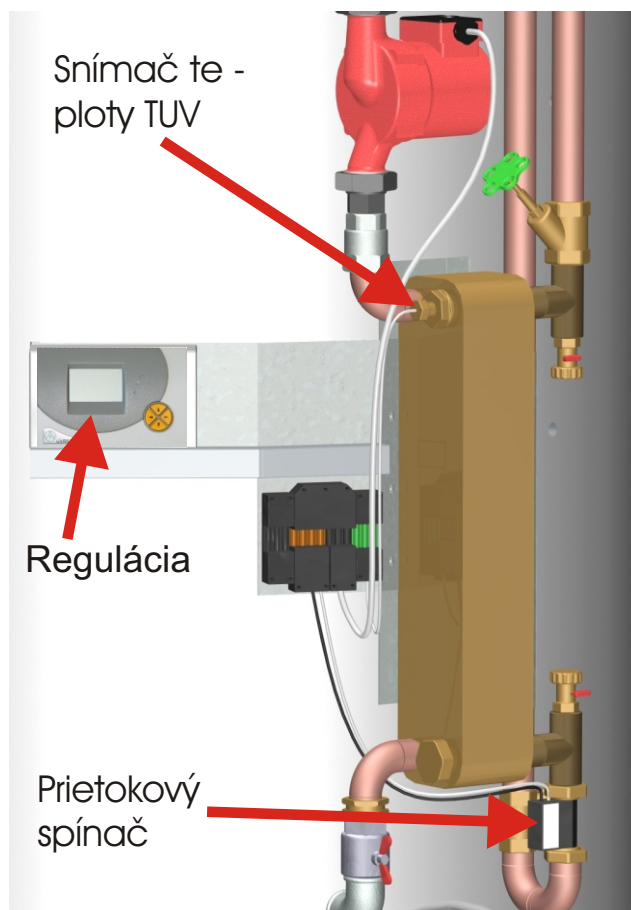
- Odstráňte protikus a štandardný montážny plech.
- Upevnite montážny plech s reguláciou a namontujte zástrčky na základový plech, potrebné diery sú pripravené..

- Nasadíte 3-pólovú čiernu zástrčku pre čerpadlo a 4-pólovú hnedú zástrčku pre prietokový spínač zase na protikus.
- Odstráňte zátku v hornom voľnom nátrubku doskového výmenníka.
- Utesnite **snímač teploty S5** do horného voľného nátrubku doskového výmenníka (1/2"-závit) a nasadíte zelenú zástrčku.
- Zapnite do siete

Takto je regulácia počtu otáčok prevádzkyschopná.

## Pripojovacia schéma

Regulácia UVR 61-3



## Zapojenie regulácie počtu otáčok čerpadla doskového výmenníka

Zapojenie čerpadla solárneho okruhu, snímačov teplôt kolektora a zásobníka sa zapája priamo do regulácie, podľa schémy na predošlej strane.

Snímač kolektora je vyvedený silikónovým káblom. Ten musí byť na svorke predĺžený, do pripojeného plastového obalu s prierezom 0,75 mm<sup>2</sup> do 50 m.

V plastovom obale je zabudovaná prepäťová ochrana.

## Technické údaje:

Snímač: Odporový snímač KTY 81-210, linearizovaný, presnosť medzi 10 a 90°C: ±1°C

*Upozornenie: Všetky údaje snímača sú interne viazané a ľubovoľne vymeniteľné.*

Diferenčná teplota: nastaviteľná od 0,0 do 99 K

Medzná hodnota: nastaviteľná od - 20 do 150°C

Regulácia otáčok: 30 stupňov, regulácia na absolútnu hodnotu

Ukazovateľ teploty: - 50 do + 199°C

Rozlíšenie: od - 9,9 do + 100°C s 0,1°C, inak 1°C

Presnosť: typ. 0,4 a max. ±1°C v rozsahu od 0 až 100°C

Výstup 1: Triac 250 V / 1,5 A (350 W)

Výstup 2: Relé 250 V / 3 A (700 W)

Výstup 3: Relé 250 V / 3 A (700 W)

*Upozornenie: Všetky výstupy sú spoločne istené s 3,15 A!*

Pripojenie: 230 V / 50 Hz

**Upozornenie: Zariadenie musí byť uzemnené podľa príslušných predpisov!**

## Odporové hodnoty snímača teploty KTY (2000 Ohm pri 25°C)

T (°C)	0	10	20	30	40	50	60	70	80	90	100
R (Ohm)	1630	1772	1922	2080	2245	2417	2597	2785	2980	3182	3392

## Hľadanie závad

Ak nepracuje čerpadlo, aj napriek odberu TUV, treba preveriť nasledovné body:

- Je správne nainštalovaný spínací element prietokového spínača, na správnej pozícii (mosadzný diel) a vsprávnom smere (kábel smerom hore)?
- Je plavákový diel v prietokovom spínači voľne pohyblivý (ev. blokováný nečistotou)?
- Dá sa čerpadlo ručne zapnúť a vypnúť (pozri bod v menu "TST" na strane 13)?
- Zapne sa čerpadlo, ak je biely kontakt prietokového spínača premostený?
- Ak regulácia napriek tomu že je pod napätím nie je v prevádzke, treba preveriť poistku (3,15 A) prípadne ju vymeniť.

## Obsluha

Obsluhu regulácie ako aj navigáciu v menu umožňujú 4 tlačidlá.

Veľkoplošný display obsahuje všetky symboly pre všetky dôležité funkcie a zreteľný text.

Funkcia tlačidiel:



- ◀ ▶ = Navigačné tlačidlá k voľbe symbolu a k zmene parametrov
- ▼ = Vstup do menu, prestavovanie hodnoty pomocou navigačných tlačidiel, pritom hodnota bliká)
- ▲ = Skok späť do poslednej zvolenej úrovne menu, výstup z parametrizácie hodnoty

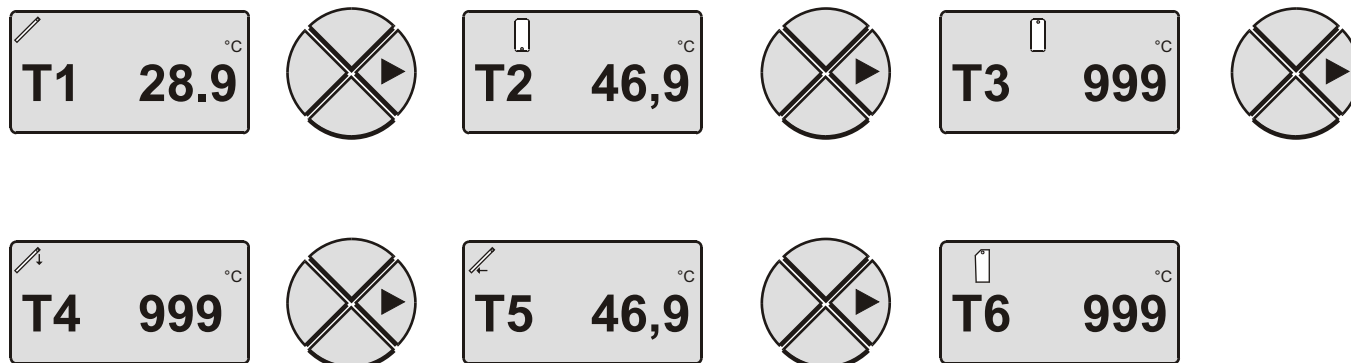
Bočné tlačidlá (◀ ▶) sú pri normálnej obsluhu navigačnými tlačidlami k výberu želaného údaju ako napr. teplota vypúšťanej TUV, alebo vstupná teplota do doskového výmenníka. Pri každom zatlačení sa objaví iný symbol a zodpovedajúca teplota (pozri dole).

Prietokový spínač T6 je zobrazený nasledovne:

Ohrev TUV nie je aktívny: 999

Ohrev TUV je aktívny: -999

V základných údajoch je možné voliť len symboly z vrchného riadku displaya v závislosti od čísla programu.



Nad textovým poľom je vždy pre informáciu znázornený zodpovedajúci symbol. Pod textovým poľom sú všetky upozornenia počas parametrizácie.

Aktívny výstup spoznať podľa svietiaceho čísla vpravo od displaya. Ak napr. svieti "1", je čerpadlo doskového výmenníka v prevádzke, (príp. "3" tak je v prevádzke čerpadlo solárneho okruhu).

Ak sa nachádzame v štruktúre menu, zapne regulátor po jednej minúte automaticky opäť údaje o teplotách, ak počas tejto doby nie stlačené žiadne tlačidlo.

## Regulácia je výrobcom nastavená pre použitie ako regulácia počtu otáčok čerpadla doskového výmenníka a je hneď funkčná!

Nasledovné programovanie regulácie:

V menu "Men" sú popísané nastavenia pre Regulciu počtu otáčok čerpadla doskového výmenníka.

## Nastavenia regulácie v menu "Men" (Reg.počtu otáčok)

Nasledovný popis nastavení Regulácie počtu otáčok čerpadla doskového výmenníka:



Tlačidlom ► zvoľte vedľajšie okienko



Tlačidlo ▼ stlačiť



Výber jazyka: **Deutsch** je nastavené

Zmeniť tlačidlom ▼, údaj bliká

Nastavenie zmeniť tlačidlami ◀ alebo ▶



Tlačidlo ► stlačiť



Kód nastaviť, stlačiť tlačidlo ▼ údaj bliká

Tlačidlom ► Code 64 nastaviť

Potvrdiť tlačidlom ▲, prestane blikat



Tlačidlo ► stlačiť



Regulácia počtu otáčok čerpadla doskového výmenníka



Tlačidlo ▼ stlačiť



**Regulácia absolútnej hodnoty inverznej prevádzky podľa snímača 5, to znamená** : pri stúpajúcej teplote na snímači 5 budú otáčky čerpadla klesať a opačne,

Výrobcom nastavená hodnota: AR 15



Tlačidlo ► stlačiť



Žiadaná hodnota absolutnej regulácie, výrobcom nastavená na: 47°C  
 zmeniť s ▼, údaj začne blikať  
 Nastavenie zmeniť so ◀alebo ▶



Tlačidlo ▶ stlačiť



Diferenčná regulácia, výrobcom vypnutá



Tlačidlo ▶ stlačiť



Žiadaná hodnota diferenčnej regulácie, nastavenie výrobcom: 0°C



Tlačidlo ▶ stlačiť



Cielená regulácia, výrobcom vypnutá



Tlačidlo ▶ stlačiť



Medzná hodnota cielenej regulácie, nastavenie výrobcom: 0°C



Tlačidlo ▶ stlačiť



Želaná hodnota cielenej regulácie, nastavenie výrobcom: 0°C



Tlačidlo ▶ stlačiť



Vysielač balík: Forma signálu riadenia čerpadla, nastavené výrobcom



Tlačidlo ► stlačiť



Proporcionálny diel PID-regulátora, nastavenie : 3

Zmeniť s ▼, údaj začne blikať

Nastavenie zmeniť s ◀ alebo ▶



Tlačidlo ► stlačiť



Integrálny diel PID-regulátora, nastavenie výrobcom: 1

Zmeniť s ▼, údaj začne blikať

Nastavenie zmeniť s ◀ alebo ▶



Tlačidlo ► stlačiť



Diferenčný diel PID-regulátora, nastavenie výrobcom: 4

Zmeniť s ▼, údaj začne blikať

Nastavenie zmeniť so ◀ alebo ▶



Tlačidlo ► stlačiť

**Upozornenie:** Ak je nastavenie regulácie hore uvedeným spôsobom neuspokojivé (**PRO 3**, **INT 1**, **DIF 4**), môže byť použité aj nasledovné nastavenie: **PRO 8**, **INT 9**, **DIF 3**



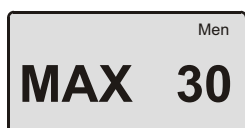
Obmedzenie počtu otáčok pre čerpadlo výmenníka, výrobcom nastavené: 8

zmena pomocou ▼ stlačiť, údaj začne blikať

nastavenie zmeniť s ◀ alebo ▶



Tlačidlo ► stlačiť



Hranica počtu otáčok čerpadla doskového výmenníka, nastavenie výrobcom: 30

Zmeniť tlačidlom ▼ stlačiť, údaj začne blikať

nastavenie zmeniť s ◀ alebo ▶



Tlačidlo ► stlačiť



Momentálna skutočná hodnota regulácie, nedá sa prestaviť



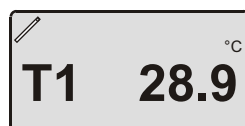
Tlačidlo ► stlačiť



Momentálny stupeň regulácie k **otestovaniu** čerpadla doskovského výmenníka,  
 zmena pomocou ▼ stlačiť, údaj začne blikať



Tlačidlo ► stlačiť



Týmto je nastavenie regulácie pre reguláciu počtu otáčok čerpadla doskového výmenníka ukončené.

### Údržba:

Ak je primerané zaobchádzanie a používanie prístroj nepotrebuje údržbu. K čisteniu treba používať len vlhkú utierku. Používať ostré čistiace prostriedky a rozpúšťadlá nie sú povolené.

### Bezpečnostné pokyny:

Prístroj zodpovedá najnovšiemu stupňu techniky a spĺňa všetky potrebné bezpečnostné predpisy. Montáž a používanie musí byť vykonaná podľa zodpovedajúcich technických údajov a všeobecných bezpečnostných pokynov a predpisov.

Bezporuchová prevádzka nie je možná, ak prístroj:

- je očividne poškodený,
- nie je viac funkčný,
- je dlhší čas uskladňovaný za nepriaznivých okolností

V takom prípade, treba prístroj odstaviť, zabezpečiť voči náhodnému spusteniu do prevádzky a bezodkladne vymeniť.