



THERMO/SOLAR Žiar s.r.o.  
Na vartičke 14  
965 01 Žiar nad Hronom  
tel.: ++421/45/601 6080, 601 6081  
fax: ++421/45/671 6244, 672 2844  
e-mail: obchod @ thermosolar.sk

## PRIETOKOMER S IMPULZNÝM VÝSTUPOM

do 0,6 m<sup>3</sup>/h - obj. číslo J2022  
do 1,5 m<sup>3</sup>/h - obj. číslo J2032

### Návod na montáž.



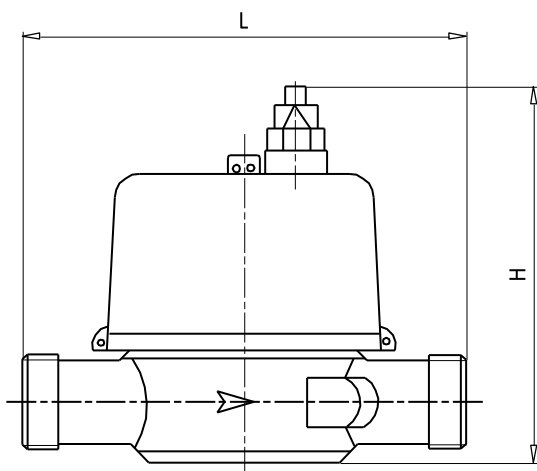
Prietokomer je určený na meranie prietoku v primárnom okruhu solárnych zariadení:

obj. číslo J2022 – do 10 kolektorov

obj. číslo J2032 – do 20 kolektorov

Pracuje ako krídlový merač teplej vody do 120°C so špeciálnymi tvrdokovovými ložiskami, magnetickou spojkou a vyznačuje sa robustnou konštrukciou zaručujúcou dlhoročné použitie. Prietokomer je vhodný na vodorovnú i zvislú montáž. Výsledky merania nie sú ovplyvňované vonkajšími magnetickými vplyvmi vzhľadom na blombovateľný tesniaci kryt.

Pretože obežné koleso pracuje ešte v médiu, prípadné malé znečistenie teplonosnej kvapaliny nie je na závalu.



**Upozornenie:** Prietokomer sa môže montovať len na spätočkovej (studenej) vetve, aby sa vylúčilo prehriatie a s tým spojené poškodenie prietokomera. Na prietokomer namontovaný do nátokovej (teplej) vetvy sa záruka nevzťahuje.

## Technické údaje

Objednávacie číslo	J2022	J2032	
Menovitá svetlosť DN [mm]	15		
Prevádzková teplota max. [ °C ]	120		
Menovitý prietok Qn [ l/h ]	600	1500	
Prietok pri 0,1 bar tlakovej strate [ l/h ]	400	900	
Maximálny prietok Qmax. [ l/h ]	1200	3000	
Spodná hranica rozsahu merania	Vodorovná montáž Qt [ l/h ]	12	30
	Zvislá montáž Qt [ l/h ]	24	60
Pripojovacie závit	G3/4" vonkajší		
Dĺžka L [mm]	110		
Výška H [mm]	100		
Rozsah číselníka	min. 0,1 l / max. 100 000m <sup>3</sup>		
Hmotnosť [ kg ]	0,8		
Periódá impulzov	1 liter		

## Diagram tlakových strát

