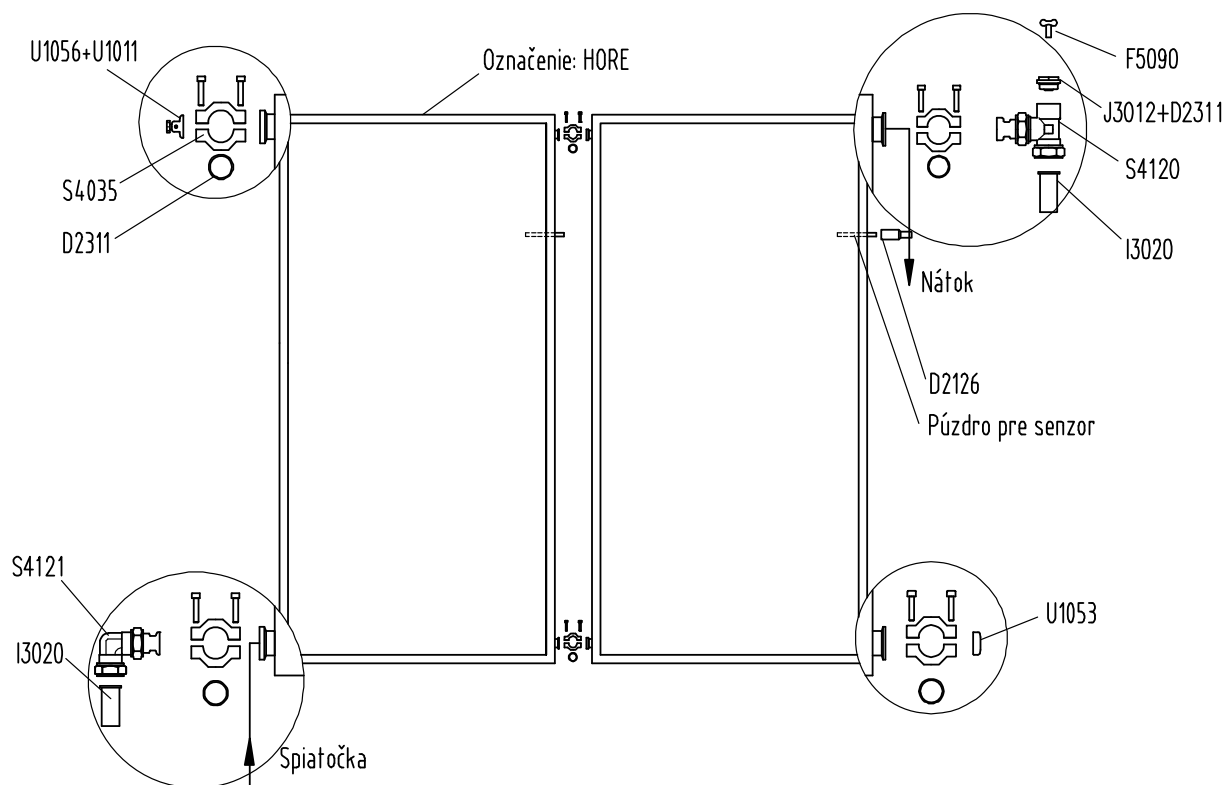




THERMO/SOLAR Žiar s.r.o.
Na vartičke 14
965 01 Žiar nad Hronom
tel.: ++421/45/601 6080, 601 6081
fax: ++421/45/671 6244, 672 2844
e-mail: obchod @ thermosolar. sk

ZÁKLADNÝ MONTÁŽNY SÚBOR ZOSKRUTKOVÁVACÍ PRE TS 300/TS 310/TS 330 Ø22 obj. číslo S4111



Obsahuje:

Názov	Počet ks	Obj. číslo
Nátokový T-kus s odvzdušnením Ø22 x Ø26W x 1/2"	1	S4120
Odvzdušňovač kúrenársky 1/2"	1	J3012
Podperné púzdro 22x1	2	I3020
Zátka W Ø26	1	U1053
Zátka M odvzdušňovacia Ø26	1	U1056
Skrutka odvzdušňovacia	1	U1011
Spätočkové koleno Ø22 x Ø26M	1	S4121
Rýchlospojka so skrutkami M6x35	5 (1 ks rezerva)	S4035
Krúžok O Ø17x3, Viton	5 (1 ks rezerva)	D2311
Odvzdušňovací kľúč	1	F5090
Krytka púzdra senzora Ø8	1	D2126
Montážna pasta na O-krúžky a skrutky	1	D4327

Upozornenie:

Závit M6 na skrutkách a svorkách pred montážou potrieť montážnou pastou.



THERMO/SOLAR Žiar s.r.o.
Na vartičke 14
965 01 Žiar nad Hronom
tel.: ++421/45/601 6080, 601 6081
fax: ++421/45/671 6244, 672 2844
e-mail: obchod @ thermosolar. sk

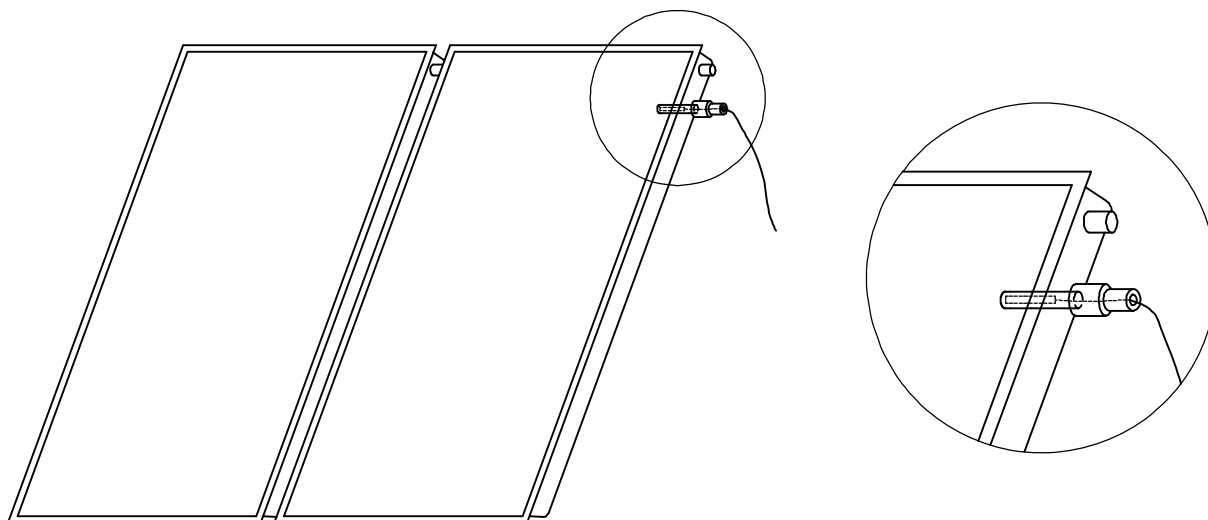
PRÍLOHA K ZÁKLADNÉMU MONTÁŽNEMU SÚBORU ZOSKRUTKOVÁVACIEMU PRE TS 300/TS 310/TS 330 Ø22

Kolektory majú zabudované puzdro na senzor teploty.

Puzdro senzora je namontované pod nátokovým vyústením (vpravo hore, pozri obr.1) a je v priamom kontakte s absorbérom a meandrom. Otvor vo vani je uzavretý krytkou z plastickej hmoty. Puzdro senzora je vhodné pre senzor $\varnothing 4$ alebo $\varnothing 6$ mm a dĺžky do 50mm.

Montáž senzora:

- Senzor vsunúť až na doraz do puzdra. Pozor! Nepoužívať teplovodivé pasty! Tieto by mohli pri vysokých teplotách uvoľňovať plyny a spôsobiť povlak na skle. Proti náhodnému vytiahnutiu je kábel senzora upevnený krytkou púzdra senzora D2126 na ktorej odrežeme koniec.
- Kábel senzora inštalovať chránený pred UV žiarením a prepojiť káblovou spojkou odolnou voči UV žiareniu.



Obr. 1

Odvzdušnenie

Nátok je vybavený T-kusom s ručným odvzdušňovacím ventilom. To umožňuje spoľahlivé odvzdušnenie na tomto rozhodujúcom mieste solárneho okruhu tam, kde je dobrý prístup ku kolektorom.

Ak je prístup ku kolektorom sťažený, je vhodné odvzdušnenie urobiť pomocou odvzdušňovacieho súboru obj. č. S4114, ktorý umožní ručný odvzdušňovací ventil umiestniť na dobre prístupné miesto v dome napr. až do pivnice.



THERMO/SOLAR Žiar s.r.o.
 Na vartičke 14
 965 01 Žiar nad Hronom
 tel.: ++421/45/601 6080, 601 6081
 fax: ++421/45/671 6244, 672 2844
 e-mail: obchod @ thermosolar. sk

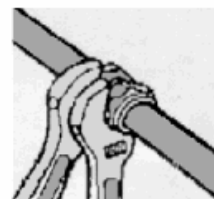
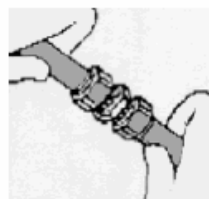
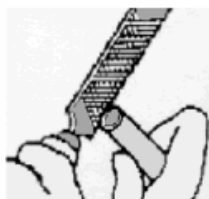
NÁVOD NA MONTÁŽ ZOSKRUTKOVÁVACÍCH SÚBOROV

Upozornenie: Zoskrutkovanie pred montážou na kolektory najprv namontovať na potrubie primárneho okruhu !

Funkcia: Zovierací prstenec dosadá do dvoch kuželovitých otvorov v telese zoskrutkovania a v prevlečnej matici. Táto konštrukcia vedie pri uťahovaní najprv k deformácii v telese a potom v prevlečnej matici. Tým sa zabráni otáčaniu rúrky pri montáži. Podľa predpísaného utiahnutia prevlečnej matice je spoj plynutesný a vodotesný.

Postup:

1. Rúrku odrezať na potrebnú dĺžku.
2. Prípadné otrepy odstrániť. Na koncoch rúrky nesmú byť škrabance, nečistoty a deformácie.
3. Na rúrku nasadiť prevlečnú maticu a zovierací prstenec a do rúrky podperné puzdro.
4. Rúrku zasunúť až na doraz do telesa zoskrutkovania.
5. Prevlečnú maticu rukou pevne dotiahnuť (odporúča sa vodovzdorné označenie) a dotiahnuť predpísaným počtom otáčok podľa tabuľky 1.
6. Potom spoj skontrolovať na tesnosť.



Pokyny na viacnásobné použitie už zmontovaných zoskrutkovaní:

Ak sa po montáži zistia netesné miesta, spoj treba uvoľniť a skontrolovať rúrku, či nie je poškodená. Uvoľnenie sa robí nasledovne: Zovierací prstenec prerezať šikmým rezom pílkou (obr. 2) tak, aby sa rúrka nepoškodila. Prstenec otvoriť skrutkovačom vsunutým do prerezanej drážky a krúživým pohybom ho stiahnuť z rúrky. Alternatívne sa môže prstenec odstrániť hasákom nasadeným na krúžok a niekoľkonásobným opatrným stlačením dookola prstenca. Takto rozšírený prstenec sa dá stiahnuť z rúrky. Pri opätovnom použití prevlečnú maticu rukou pevne dotiahnuť a potom kľúčom o 1/8 až 1/4 otáčky.

Tabuľka 1

Obr. 2

Typ rúrky	Rozmer rúrky v mm				
	6-12	15-28	35	42	54
Medená	1	1	3/4	3/4	3/4
Tenkostenná nerezová/ oceľová	1	3/4	3/4	1/2	1/2

