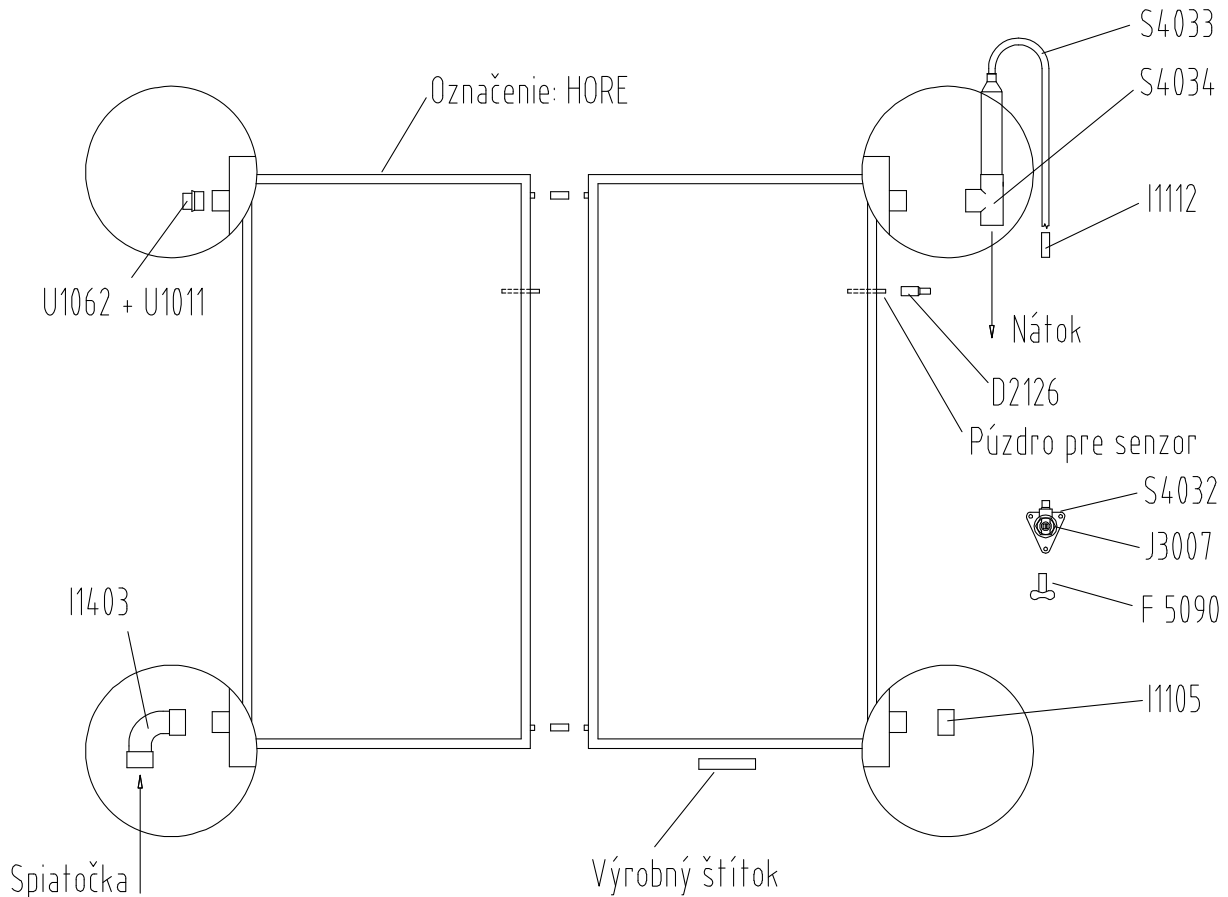




THERMO/SOLAR Žiar s.r.o.  
Na vartičke 14  
965 01 Žiar nad Hronom  
tel.: ++421/45/601 6080, 601 6081  
fax: ++421/45/671 6244, 672 2844  
e-mail: obchod @ thermosolar.sk

## SÚBOR MONTÁŽNY ZÁKLADNÝ SPÁJKOVACÍ TS 300 Ø18 obj. číslo S4020



### Obsahuje:

Názov	Počet ks	Obj. číslo
Rozvodka s odvzdušením	1	S4034
Koleno nástenné 6x3/8''	1	S4032
Odvzdušňovacia rúrka ø6	1	S4033
Teleso odvzdušňovacej zátky ø16/M6	1	U1062
Odvzdušňovacia skrutka	1	U1011
Cu oblúk 90°- ø18 obojstranne osadený	1	I1403
Cu nátrubok ø6	1	I1112
Cu viečko ø18	1	I1105
Odvzdušňovač kúrenársky 3/8''	1	J3007
Senzorová priechodka ø8	1	D2126
Odvzdušňovací kľúč	1	F5090



THERMO/SOLAR Žiar s.r.o.  
Na vartičke 14  
965 01 Žiar nad Hronom  
tel.: ++421/45/601 6080, 601 6081  
fax: ++421/45/671 6244, 672 2844  
e-mail: obchod @ thermosolar.sk

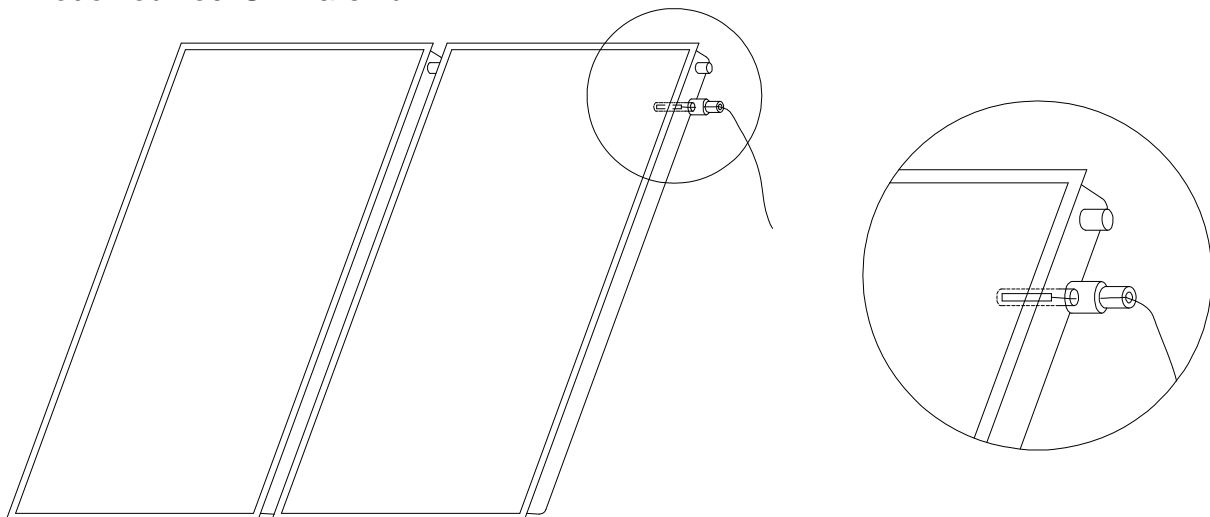
## PRÍLOHA K ZÁKLADNÉMU MONTÁŽNEMU SÚBORU SPÁJKOVACIEMU TS 300 Ø18

### Kolektory so zabudovaným púzdom na senzor teploty.

Púzdro senzora je namontované pod nátokovým vyústením (vpravo hore, pozri obr.1) a je v priamom kontakte s absorbérom a meandrom. Otvor vo vani je uzavretý krytkou z gumy. Púzdro senzora je vhodné pre senzor  $\varnothing 4\text{mm}$  alebo  $\varnothing 6\text{mm}$  a dĺžky do 50mm.

#### Montáž senzora:

- Senzor vsunúť až na doraz do púzdra. Pozor! Nepoužívať teplovodivé pasty! Tieto by mohli pri vysokých teplotách uvoľňovať plyny a spôsobiť povlak na skle. Proti náhodnému vytiahnutiu senzora, je kábel senzora zaistený krytkou púzdra senzora D2126, na ktorej odrežeme koniec.
- Kábel senzora inštalovať chránený pred UV žiarením a prepojiť káblovou spojkou odolnou voči UV žiareniu.



Obr. 1

### Nátokový výustok a odvzdušnenie kapilárnou rúrkou

Nátokové vyústenie je vybavené rozvodkou s odvzdušením na kapilárnu rúrkou  $\varnothing 6\text{mm}$ . V rozvodke je integrovaný krátky kúsok rúrky ako vzduchový zberač. To umožňuje spoľahlivé odvzdušnenie na tomto rozhodujúcom mieste solárneho okruhu. Kapilárne vedenie je vedené pod strechu na dobre prístupné miesto v dome napr. až do pivnice a je ukončené ručným odvzdušňovacím ventilom.

Ak musí byť nátok z kolektora zo stavebných dôvodov vedený smerom hore, smeruje odvzdušňovací prípoj dolu a preto sa nemôže používať. V tom prípade musí byť na najvyššom mieste solárneho okruhu vytvorená rovnocenná možnosť odvzdušnenia.

**Pozor!** Všetky spájkované miesta v solárnom okruhu musia byť spájkované tvrdou spájkou!