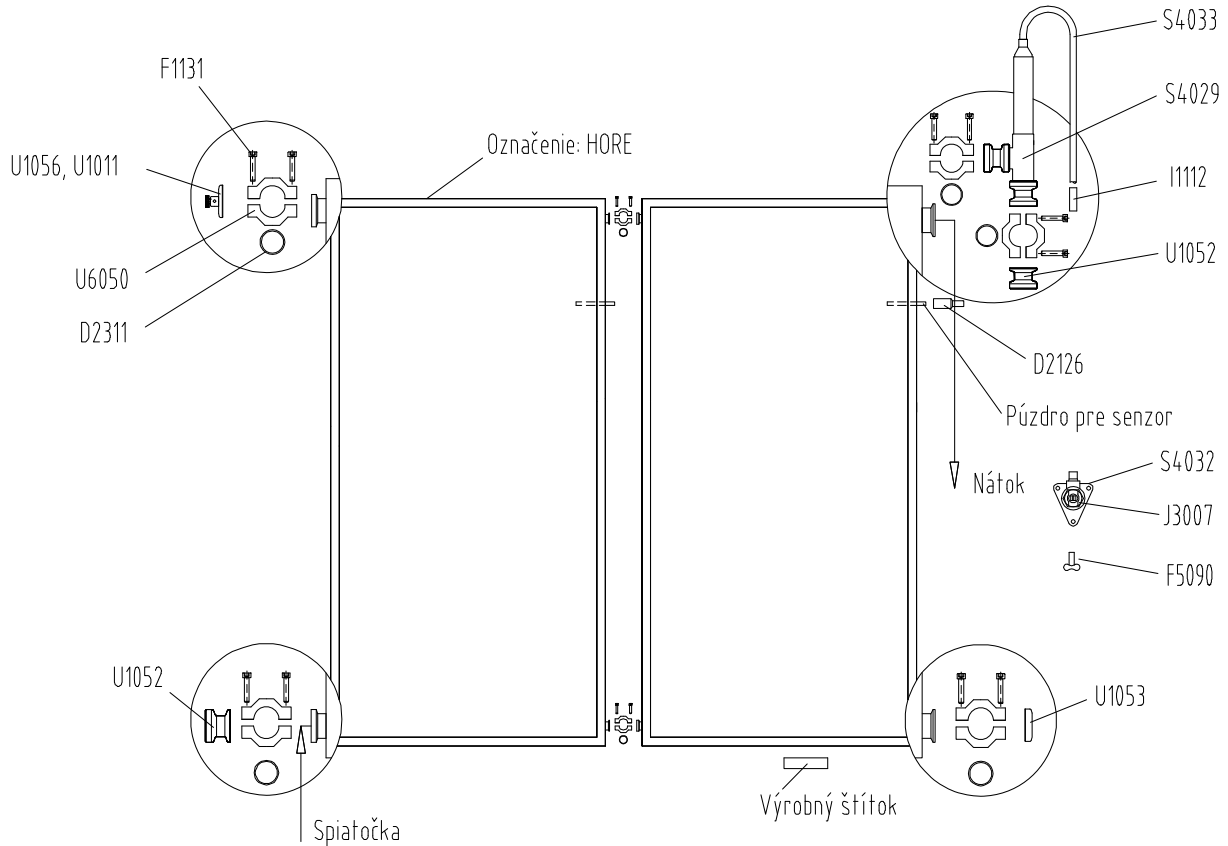




THERMO/SOLAR Žiar s.r.o.
Na vartičke 14
965 01 Žiar nad Hronom
tel.: ++421/45/601 6080, 601 6081
fax: ++421/45/671 6244, 672 2844
e-mail: obchod@thermosolar.sk

SÚBOR MONTÁŽNY ZÁKLADNÝ SPÁJKOVACÍ PRE TS 300 obj. číslo S4017



Obsahuje:

Názov	Počet ks	Obj. číslo
Rozvodka s odvzdušením \varnothing 26W	1	S4029
Koleno nástenné 6x3/8''	1	S4032
Odvzdušňovacia rúrka \varnothing 6	1	S4033
Koncovka M \varnothing 26/DN18	2	U1052
Zátka W \varnothing 26	1	U1053
Zátka M s odvzdušením \varnothing 26	1	U1056
Odvzdušňovacia skrutka	1	U1011
Svorka \varnothing 26	6	U6050
Skrutka M6x35	12	F1131
Krúžok O \varnothing 17x3, Viton	7	D2311
Cu nátrubok \varnothing 6	1	I1112
Odvzdušňovač kúrenársky 3/8''	1	J3007
Odvzdušňovací kľúč	1	F5090
Krytka púzdra senzora \varnothing 8	1	D2126

Upozornenie:

Závit M6 na skrutkách a svorkách pred montážou potrieť plastickým mazivom (napr. AK 2, NH 2)



THERMO/SOLAR Žiar s.r.o.
Na vartičke 14
965 01 Žiar nad Hronom
tel.: ++421/45/601 6080, 601 6081
fax: ++421/45/671 6244, 672 2844
e-mail: obchod @ thermosolar. sk

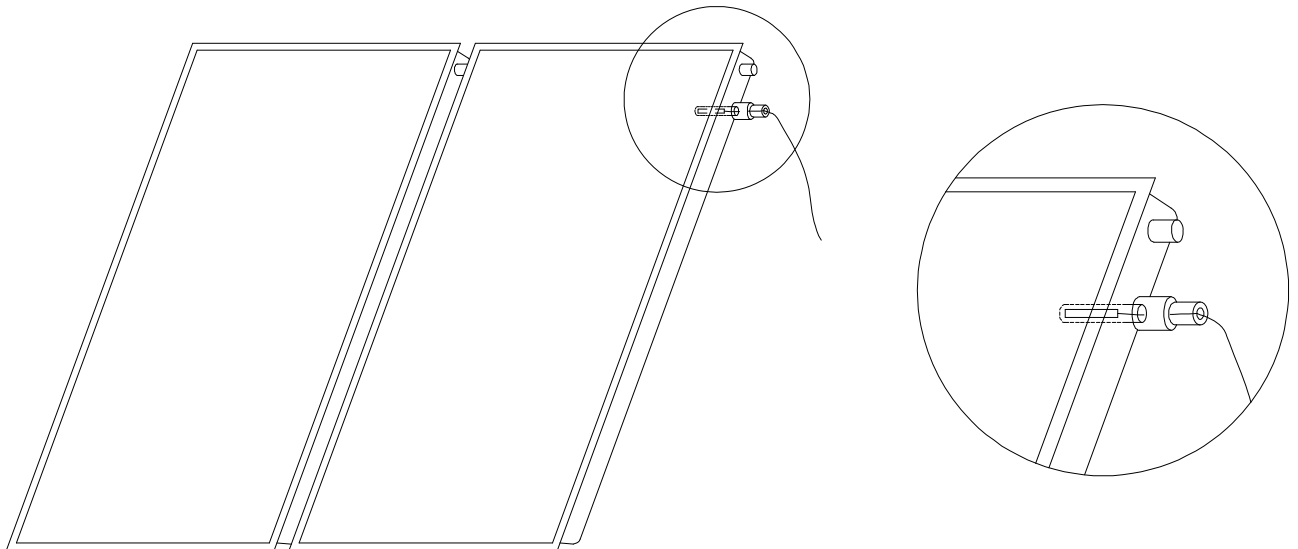
PRÍLOHA K ZÁKLADNÉMU MONTÁŽNEMU SÚBORU SPÁJKOVACIEMU PRE TS 300

Kolektory so zabudovaným púzdrom na senzor teploty.

Púzdro senzora je namontované pod nátokovým vyústením (vpravo hore, pozri obr.1) a je v priamom kontakte s absorbérom a meandrom. Otvor vo vani je uzavretý krytkou z gumy. Púzdro senzora je vhodné pre senzor $\varnothing 4\text{mm}$ alebo $\varnothing 6\text{mm}$ a dĺžky do 50mm.

Montáž senzora:

- Senzor vsunúť až na doraz do púzdra. Pozor! Nepoužívať teplovodivé pasty! Tieto by mohli pri vysokých teplotách uvoľňovať plyny a spôsobiť povlak na skle. Proti náhodnému vytiahnutiu senzora, je kábel senzora zaistený krytkou púzdra senzora D2126, na ktorej odrežeme koniec.
- Kábel senzora inštalovať chránený pred UV žiarením a prepojiť káblovou spojkou odolnou voči UV žiareniu.



Obr. 1

Nátokový výustok a odvzdušnenie kapilárnou rúrkou

Nátokové vyústenie je vybavené rozvodkou s odvzdušením na kapilárnu rúrkou $\varnothing 6\text{mm}$. V rozvodke je integrovaný krátky kúsok rúrky ako vzduchový zberač. To umožňuje spoľahlivé odvzdušnenie na tomto rozhodujúcom mieste solárneho okruhu. Kapilárne vedenie je vedené pod strechu na dobre prístupné miesto v dome napr. až do pivnice a je ukončené ručným odvzdušňovacím ventilom.

Ak musí byť nátok z kolektoru zo stavebných dôvodov vedený smerom hore, smeruje odvzdušňovací prípoj dolu a preto sa nemôže používať. V tom prípade musí byť na najvyššom mieste solárneho okruhu vytvorená rovnocenná možnosť odvzdušnenia.

Pozor! Všetky spájkované miesta v solárnom okruhu musia byť spájkované tvrdou spájkou!